

REGLEMENT ECRIT

PLAN LOCAL D'URBANISME

MODIFICATION N°3

Vu pour être annexé à la délibération du conseil communautaire du 29 juin 2023

Elaboration du PLU approuvée le 4 mai 2012
Modification n°1 approuvée le 25 mars 2016
Modification n°2 approuvée le 16 mai 2016
Mise en compatibilité du PLU avec un projet
d'intérêt général approuvée le 30 juin 2022
Modification n°3 approuvée le 29 juin 2023

DISPOSITIONS GENERALES

p. 3

DISPOSITIONS COMMUNES A TOUTES LES ZONES

p. 19

DISPOSITION APPLICABLES AUX ZONES URBANISEES

p. 22

ZONES Ua 1 : Urbanisation centrale (bourg) et 1AUa : Urbanisation future reprenant la structure du centre

p. 23

ZONES Ua2 : Urbanisation centrale des villages

p. 25

ZONES Ub : Urbanisation pavillonnaire en périphérie du bourg, continue ou non, et 1AUb : Urbanisation future

p. 27

ZONES UL et 1AUL : Urbanisation de loisirs

p. 29

ZONES Ui : Zones d'activités artisanales et commerciales et 1AUi : Urbanisation future à vocation d'activités

p. 31

ZONE 1AUib du Barderff

p. 33

ZONES 2AU

p. 35

DISPOSITIONS APPLICABLES AUX ZONES NATURELLES ET AGRICOLES

p. 36

ZONES A : ESPACE AGRICOLE

p. 37

ZONES Na : ESPACE NATUREL

p. 39

ZONES NI : ESPACE NATUREL DE LOISIRS

p. 41

ZONES Nh : URBANISATION DES ECARTS DE CARACTERE NON TRADITIONNEL

p. 43

ZONES Nr : SECTEUR DE RENOVATION DU BATI TRADITIONNEL

p. 45

ZONES Nz et Azh : Préservation des zones humides

p. 47

ANNEXES

p. 48

ANNEXE N°1 : REGLES RELATIVES AU CALCUL DES PLACES DE STATIONNEMENT

p. 49

ANNEXE N°2 : ASPECT ARCHITECTURAL

p. 51

ANNEXE N°3 : TRAITEMENT DES CLOTURES

p. 53

ANNEXE N°4 : RETRAIT-GONFLEMENT DES ARGILES

p. 54

Envoyé en préfecture le 04/07/2023

Reçu en préfecture le 04/07/2023

Affiché le

ID : 056-200096683-20230629-D20230008811-DE

DISPOSITIONS GENERALES

ARTICLE 1 - CHAMP D'APPLICATION TERRITORIAL DU PLAN LOCAL D'URBANISME

Le présent règlement s'applique au territoire de la commune de Bignan

ARTICLE 2 - PORTEE RESPECTIVE DU PRESENT REGLEMENT ET AUTRES LEGISLATIONS RELATIVES A L'OCCUPATION ET A L'UTILISATION DES SOLS

- Conformément à l'article R 111-1 du Code de l'Urbanisme, les règles de ce P.L.U. se substituent aux articles R 111-3-1, R 111-5 à R 111-13, R 111-14-1, R 111-16 à R 111-20, R 111-22 à R 111-24 du Code de l'Urbanisme.

Restent applicables les articles R 111-2, R 111-3-2, R 111-4, R 111-14-2, R 111-15 et R 111-21.

- Se superposent aux règles propres du P.L.U., les prescriptions prises au titre de législations spécifiques, notamment :

- les servitudes d'utilité publique affectant l'utilisation du sol, créées en application de législations particulières qui sont reportées sur l'annexe «tableau et plan des servitudes d'utilité publique».

- les dispositions de la loi n° 91-662 du 13 juillet 1991 dite «Loi d'orientation pour la ville» et ses décrets d'application.

- les dispositions de la loi n° 92-3 du 3 janvier 1992 dite «Loi sur l'eau» et ses décrets d'application.

- Les dispositions de la loi n°2006-1772 du 30 décembre 2006 sur l'eau et les milieux aquatiques.

- les dispositions de la loi n° 93-24 du 8 janvier 1993 modifiée par la loi n° 94-112 du 9 février 1994 sur la protection et la mise en valeur des paysages et ses décrets d'application.

- les dispositions des articles L 142-1 et suivants du Code de l'Urbanisme relatifs à l'élaboration et la mise en oeuvre par le Département d'une politique de protection, de gestion et d'ouverture au public des espaces naturels sensibles, boisés ou non.

- les dispositions de la Réglementation Sanitaire en vigueur.

- les dispositions issues de la loi n° 92-1444 du 31 décembre 1992 relatifs à l'isolement acoustique des bâtiments d'habitation contre les bruits de l'espace extérieur, ainsi que l'arrêté préfectoral du 1 décembre 2003.

- les règles d'urbanisme des lotissements, y compris ceux dont le maintien au-delà de 10 ans après leur approbation a été décidé conformément aux dispositions de l'article L 315-2-1 du Code de l'Urbanisme.

- les zones interdites au stationnement des caravanes ainsi qu'à la création de terrains aménagés pour l'accueil des tentes et des caravanes en application des dispositions des articles R 443-9 et R 443-9-1 du Code de l'Urbanisme.

- D'autres informations pour les aménageurs sont indiquées ci-dessous, car le statut des zones ainsi concernées peut être utile à connaître. Il s'agit :

- des zones du Droit de Préemption Urbain, instituées en application des dispositions des articles L 211-1 et suivants du Code de l'Urbanisme

ARTICLE 3 - DIVISION DU TERRITOIRE EN ZONES

Le territoire couvert par le P.L.U. est divisé en zones qui incluent notamment les terrains classés par ce P.L.U. comme espaces boisés à conserver, à protéger ou à créer ainsi que les emplacements réservés visés aux articles L 123-1 et L 123-2 du Code de l'Urbanisme.

- Les zones urbaines dites «zones U.»
Correspondent à des secteurs déjà urbanisés et des secteurs où les équipements publics existants ou en cours de réalisation ont une capacité suffisante pour desservir les constructions à implanter.

- Les zones à urbaniser dites «zones AU.»
Correspondent à des secteurs de la commune à caractère naturel, destinés à être ouverts à l'urbanisation.

- Les zones agricoles dites «zones A.»
Correspondent à des secteurs de la commune, équipés ou non, à protéger en raison du potentiel agronomique, biologique ou économique des terres agricoles. Y sont seules autorisées les constructions et installations nécessaires aux services publics ou d'intérêt collectif et à l'exploitation agricole.

- Les zones naturelles et forestières dites «zones N.»
Correspondent à des secteurs de la commune, équipés ou non, à protéger en raison soit de la qualité des sites, des milieux naturels, des paysages et de leur intérêt, notamment du point de vue esthétique, historique ou écologique, soit de l'existence d'une exploitation forestière, soit de leur caractère d'espaces naturels.

ARTICLE 4 - ADAPTATIONS MINEURES

- En application des dispositions de l'article L 123-1 du Code de l'Urbanisme, les règles et servitudes définies par le présent règlement ne peuvent faire l'objet d'aucune dérogation. Des adaptations mineures rendues nécessaires par la nature du sol, la configuration des parcelles ou le caractère des constructions avoisinantes peuvent être autorisées par décision motivée de l'autorité compétente.
- Lorsqu'un immeuble bâti existant n'est pas conforme aux règles édictées par le règlement applicable à la zone, le permis de construire ne peut être accordé que pour des travaux qui ont pour objet d'améliorer la conformité de ces immeubles avec les dites règles ou qui sont sans effet à leur égard.
- En application de l'article L123-5 du Code de l'Urbanisme concernant la restauration des monuments, l'autorité compétente pour délivrer le permis de construire peut également, par décision motivée, accorder des dérogations à une ou plusieurs règles du plan local d'urbanisme pour permettre la restauration ou la reconstruction d'immeubles protégés au titre de la législation sur les monuments historiques, lorsque les contraintes architecturales propres à ces immeubles sont contraires à ces règles.
- L'autorité compétente pour délivrer le permis de construire peut, par décision motivée, accorder des dérogations à une ou plusieurs règles du Plan Local d'Urbanisme pour :
 - favoriser la mixité sociale,
 - favoriser l'accessibilité des personnes handicapées.

ARTICLE 5 - PERMIS D'AMENAGER/DECLARATION PREALABLE

- Conformément aux articles R421-19 et R421-23, les travaux, installations et aménagements suivants sont soumis soit à permis d'aménager soit à déclaration préalable
- les parcs d'attractions et les aires de jeux et de sports d'une superficie supérieure à 2ha : permis d'aménager
 - l'aménagement d'un terrain pour la pratique des sports ou loisirs motorisés : permis d'aménager
 - les aires de stationnement ouvertes au public, les dépôts de véhicules, les garages collectifs de caravanes
 - à partir de 50 unités : permis d'aménager
 - de 10 à 49 unités : déclaration préalable
 - les affouillements du sol dont la profondeur excède 2m et les exhaussements du sol dont la hauteur excède 2m et qui portent sur une superficie supérieure ou égale à 2ha : permis d'aménager
- si la superficie est comprise entre 100 m² et 2ha : déclaration préalable.
- A noter que tous ces travaux et aménagements s'ils sont prévus en secteurs sau-

vegardés, sites classés et réserves naturelles sont soumis à permis d'aménager quelle que soit leur importance.

ARTICLE 6 - OUVRAGES SPECIFIQUES**• Emprise au sol**

L'emprise au sol, éventuellement fixée aux articles 9 des règlements de zone est le rapport entre la surface obtenue par projection verticale sur un plan horizontal de toutes parties de la construction constitutives de surface hors oeuvre brute (à l'exclusion des surfaces complètement enterrées ne dépassant pas le terrain naturel et des éléments en saillie surajoutés au gros oeuvre) et le terrain (parcelle ou ensemble de parcelles) intéressé par le projet de construction.

• Bâtimens sinistrés (Article L.111-3 du Code de l'Urbanisme)

La reconstruction à l'identique d'un bâtiment détruit par un sinistre est autorisée, nonobstant toute disposition d'urbanisme contraire dès lors qu'il a été régulièrement édifié.

ARTICLE 7 - PATRIMOINE NATUREL, ARCHITECTURAL ET ARCHEOLOGIQUE

- Les installations et travaux divers, mentionnés aux articles 1 et 2 des règlements de différentes zones et qui sont soumis à autorisation préalable lorsque l'occupation ou l'utilisation du terrain doit se poursuivre durant plus de trois mois, sont :
 - les parcs d'attraction et les aires de jeux et de sports (*) dès lors qu'ils sont ouverts au public ; Y compris les terrains pour la pratique de sports motorisés et ce, quelle qu'en soit la durée (L 91-2 du 03-01-1991).
 - les aires de stationnement ouvertes au public et les dépôts de véhicules, lorsqu'ils sont susceptibles de contenir au moins dix unités et qu'ils ne sont pas soumis à autorisation au titre de l'article R 443-4 ou de l'article R 443-7 du Code de l'Urbanisme; les garages collectifs de caravanes.
 - les affouillements et exhaussements du sol, à la condition que leur superficie soit supérieure à 100 m², et que leur hauteur, s'il s'agit d'un exhaussement ou leur profondeur dans le cas d'un affouillement, excède 2,00 m.
- Les éléments du patrimoine vernaculaire sont repérés sur les planches du règlement graphique du PLU et protégés au titre des éléments du paysage. Tous travaux ayant pour effet de détruire un élément de paysage identifié par le présent PLU, en application de l'article L151-19 du Code de l'Urbanisme et non soumis à un régime spécifique d'autorisation, doivent faire l'objet d'une autorisation préalable dans les conditions prévues par le Code de l'Urbanisme.

ARTICLE 8 - OUVRAGES SPECIFIQUES

- Sauf dispositions particulières exprimées dans les différents articles des règlements de zones, il n'est pas fixé de règles spécifiques en matière d'implantation, de coefficient d'emprise au sol, de hauteur, de stationnement et de coefficient d'occupation des sols pour la réalisation :
 - d'ouvrages techniques (transformateurs, supports de transport d'énergie ou de

télécommunications, châteaux d'eau, écostations, abri pour arrêt de transports collectifs...), nécessaires au fonctionnement des réseaux existants d'utilité publique.

- et de certains ouvrages exceptionnels tels que : clochers, mats, pylônes, antennes, silos, éoliennes, panneaux solaires..... dans la mesure où ils ne sont pas interdits dans les articles 1er des différents règlements de zones et qu'ils ne portent pas atteinte à l'intégrité des paysages.

Les dispositifs de production d'énergie solaire sont autorisés, sous réserve d'être de couleur sombre et intégrés à la toiture.

ARTICLE 9 - PATRIMOINE

● **Naturel :**

Tous travaux ayant pour effet de détruire un élément de paysage identifié par le présent P.L.U., en application de l'article 7° de l'article L 123-1 et non soumis à un régime spécifique d'autorisation, doivent faire l'objet d'une autorisation préalable dans les conditions prévues aux articles R 442-4 et suivants du Code de l'Urbanisme (L n° 93-24 du 8 janvier 1993).

En cas de coupe et d'abattage d'arbres il devra être replanté au moins un arbre pour un arbre coupé, d'intérêt écologique au moins équivalent. Le choix d'essence se fera dans les espèces définies par la palette paysagère (voir article 15 des dispositions générales du présent règlement).

● **Architectural et urbain :**

La démolition de tout ou partie d'un bâtiment, à quelque usage qu'il soit affecté est, en préalable soumise à permis de démolir dans les secteurs visés à l'article L 430-1 du Code de l'Urbanisme, notamment dans les périmètres de protection des sites et monuments historiques ainsi que dans les secteurs de protection architecturale et paysagère délimités au plan (zones Ua1, Ua2, A, Nr, Na).

L'édification des clôtures est soumise à déclaration, conformément aux dispositions des articles L 441-1 et R 441-1 et suivants du Code de l'Urbanisme,

● **Archéologique :**

Prescriptions particulières applicables en ce domaine :

- Livre V du Code du patrimoine, décret 2004-490 du 3 juin 2004 relatif aux procédures administratives et financières en matière d'archéologie préventive, art. R.111-4 du Code de l'urbanisme,

- Législation sur les découvertes archéologiques fortuites (article L. 531-14 à L 531-16 du Code du patrimoine) «Toute découverte archéologique (poterie, monnaies, ossements, objets divers....) doit être immédiatement déclarée au Maire de la Commune ou au Service Régional de l'Archéologie» (Direction Régionale des Affaires Culturelles, Hôtel de Blossac, 6 rue du Chapitre, 35044 RENNES CEDEX- tél. 02 99 84 59 00).

- Décret n° 2004-490 du 3 juin 2004 pris pour application de la loi n° 2001-44 du 17 janvier 2001 et relatif aux procédures administratives et financières en matière d'archéologie préventive . Article 1er : « Les opérations d'aménagement, de construction d'ouvrages ou de travaux qui, en raison de leur localisation, de leur nature ou de leur importance, affectent ou sont susceptibles d'affecter des

éléments du patrimoine archéologique ne peuvent être entreprises qu'après accomplissement des mesures de détection et, le cas échéant, de conservation ou de sauvegarde par l'étude scientifique définies par la loi du 17 janvier 2001 susvisée ».

- La protection des collections publiques contre les actes de malveillance (art. 332-3-1 du Code pénal - Loi n° 2008-696 du 15 juillet 2008 - art. 34) s'applique à l'ensemble du territoire communal : « Quiconque aura intentionnellement détruit des découvertes archéologiques faites au cours de fouilles ou fortuitement, ou un terrain contenant des vestiges archéologiques sera puni des peines portées à l'article 322-3-1 du Code pénal.

Dans les zones de saisine associées aux sites archéologiques localisés, toute demande d'autorisation affectant le sous-sol devra être transmise à Monsieur le Préfet en application du décret n° 2004-490 du 3 juin 2004 relatif aux procédures administratives et financières en matière d'archéologie préventive.

ARTICLE 10 - ESPACES BOISES

• Le classement des terrains en espace boisé classé figurant comme tel aux documents graphiques du PLU interdit tout changement d'affectation ou tout mode d'occupation du sol de nature à compromettre la conservation, la protection ou la création de boisements. Il entraîne notamment l'irrecevabilité des demandes d'autorisation de défrichement forestier prévus aux articles L 311-1 et suivants du Code Forestier.

• Les défrichements des terrains boisés non classés en espaces boisés classés dans le présent document sont soumis à autorisation dans les cas prévus par le Code Forestier et quelle qu'en soit leur superficie, dans les bois ayant fait l'objet d'une aide de l'Etat ou propriété d'une collectivité locale.

ARTICLE 11 - PERFORMANCE ENERGETIQUE DES CONSTRUCTIONS

• L'autorité compétente pour délivrer le permis de construire peut, par décision motivée, accorder des dérogations à une ou plusieurs règles du Plan Local d'Urbanisme pour :

- assurer une orientation favorable des constructions
- assurer des démarches innovantes en matière de développement durable
- assurer la réalisation de systèmes de production énergétique alternatifs intégrés à la construction.

• Des mesures dérogatoires qui se démarqueraient trop des caractéristiques du bâti environnant ne sauraient être autorisées dans les secteurs de patrimoine

ARTICLE 14 – GESTION DES IMPLANTATIONS COMMERCIALES

En application des dispositions de l'article L151-16 du code de l'urbanisme, relatif à la préservation et au développement des commerces et afin d'intégrer les dispositions du schéma de cohérence territoriale du Pays de Pontivy à ce sujet, les planches du règlement graphique identifiant :

Un périmètre de diversité commerciale

Les commerces et activités de services doivent être implantés dans les périmètres suivants :

- Soit dans les centralités commerciales, identifiées sur les planches du règlement graphique ;
 - Soit dans la ZIGEC, identifiée sur les planches du règlement graphique, sous réserve que leur surface de plancher soit supérieure à 300m².
Ce seuil s'applique à tout nouveau commerce, y compris les points de retrait et de stockage e-commerce, qu'il soit issu d'une nouvelle construction, d'une réhabilitation/rénovation d'un bâtiment existant, d'un changement de destination ou de la division de locaux commerciaux et d'activité préexistants.
- Sont concernés par ces dispositions les commerces et activités de service où s'effectue l'accueil de clientèle. Conformément au SCoT du Pays de Pontivy, sont exclues du champ d'application des règles relatives à la gestion des implantations commerciales les activités suivantes :
- Les activités de bars, restauration, hôtellerie ou de loisirs permettant d'affirmer l'attractivité touristique du territoire
 - Station de distribution de carburants
 - Concessionnaires automobiles, garages, motocycles (et motoculture)
 - Les activités de transport
 - Enseignement et recherche
 - Action sociale
 - Santé
 - Culture et loisirs

- **Des linéaires commerciaux :**

Sur ces linéaires identifiés, le rez-de-chaussée doit être affecté au commerce de détail et à des activités de service où s'effectue l'accueil d'une clientèle. Toutefois ne sont pas comprises les parties communes des constructions nécessaires à leur fonctionnement telles que hall d'entrée, accès aux étages ou au stationnement, locaux techniques ou de gardiennage.

Y sont interdits :

- Le changement de destination des commerces et activités de services. Toutefois, ces locaux pourront être réaménagés et partiellement affectés à la création d'un accès aux autres niveaux.
- La condamnation d'un accès aux logements situés aux autres niveaux.
- En cas d'absence, la création ou la restitution d'un accès indépendant aux étages pourra être imposée à l'occasion de travaux portant sur le rez-de-chaussée d'un immeuble.

identifiés par les zones Ua2 et Nr, ou dans le secteur de protection du patrimoine du cœur de bourg.

ARTICLE 12- RISQUES D'INONDATION

En toute zone, Le changement de destination des constructions existantes ne sera pas autorisé dans les secteurs identifiés au titre des risques d'inondation.

ARTICLE 13- DÉFINITIONS

- **Hauteur maximale**

La hauteur maximale fixée aux articles 10 des règlements de zone est la différence d'altitude maximale admise entre tout point de l'édifice et sa projection verticale sur le sol naturel ou à défaut, tel qu'il existe dans son état antérieur aux travaux entrepris pour la réalisation du projet.

Toutefois, dans le cas de plans d'aménagements approuvés (lotissements...), d'autres points singuliers de nivellement pourront servir de référence tel que le fil d'eau de la voie desservant l'immeuble par exemple.

- **Voies et emprises publiques (article 6 de chaque zone)**

-Voies : Il s'agit des voies publiques ou privées ouvertes à la circulation publique (donc y compris les voies des lotissements privés ainsi que les chemins ruraux).

S'il est prévu un emplacement réservé pour l'élargissement d'une voie, il convient d'en tenir compte pour les implantations de bâtiments.

Les chemins d'exploitation et chemins piétons n'étant pas ouverts à la circulation publique ne sont pas des voies au sens du Code de l'Urbanisme. Ce sont les dispositions des articles 7 qui s'appliquent pour les constructions et installations à implanter le long de ces chemins.

-Emprises publiques : aires de stationnement, places, jardins publics, emplacements réservés divers....

-Dépendance : Construction détachée de la construction principale (abri de jardin, garage, remise....).

- Annexe : Construction accolée à la construction principale.

-Intérêt collectif : équipements public ou privé à destination d'une mission d'intérêt général.

- **Ruine**

La ruine se distingue d'une construction existante. Elle ne peut faire l'objet de travaux de réhabilitation.

- **Construction existante**

Une construction est considérée comme existante si elle est reconnue comme légalement construite et si la majorité des fondations ou des éléments hors fondations déterminant la résistance et la rigidité de l'ouvrage remplissent leurs fonctions. Une ruine ne peut être considérée comme une construction existante.

ARTICLE 15 – PALETTE PAYSAGERE

Arbres

Les arbres sont souvent les éléments phares de la composition des jardins. Ils occupent une large place visuelle, donnent de la hauteur aux compositions et offrent une large diversité de couleurs, forme et texture (type de feuille, écorce...). Ils possèdent également des qualités environnementales indéniables : ils agissent sur la qualité de l'air, réduisent les îlots de chaleur en ville, apportent de l'ombre, préviennent l'érosion des sols, protègent des vents violents, peuvent constituer des filtres acoustiques et visuels...

Cependant, planter un arbre vous engage pour plusieurs décennies, il vous faudra donc anticiper son développement futur. Un arbre de haut jet peut à terme atteindre 15 à 20m de diamètre, évitez donc de planter de grands arbres à moins de 10m de votre habitation. Prenez en compte l'exposition et anticipez également l'ombre portée qu'il générera.

Il est fortement déconseillé de planter un arbre à fort développement dans un petit jardin car il pourrait devenir gênant voir dangereux pour votre habitation. Outre l'ombre portée n'oubliez pas que l'étalement du système racinaire est quasiment identique à l'emprise de la couronne. Heureusement il existe de nombreuses essences d'arbres ou d'arbustes à développement moyen adaptés aux espaces plus contraint.

Quelques arbres adaptés au contexte local que nous recommandons pour une ambiance champêtre :

- Châtaignier commun (*Castanea sativa*)
- Noyer commun (*Juglans regia*)
- Orme champêtre (*Ulmus procera*)
- Peuplier blanc (*Populus alba*)
- Erable champêtre (*Acer campestre*)
- Sorbier (*Sorbus aucuparia*)
- Houx (*Ilex aquifolium*)
- Cerisier à grappes (*Prunus padus*)
- Magnolia

Liste non exhaustive. Illustrations page suivante.

Nous déconseillons :

Nous déconseillons fortement les essences suivantes, dont les pollens génèrent un risque d'allergies respiratoires :

- **Auline** (*Alnus*) (risque fort)
- **Bouleau** (*Betula*) (risque fort)
- **Charme** (*Carpinus*) (risque fort)
- **Cyprès** (*Cupressus*) (risque fort)
- **Frêne** (*Fraxinus*) (risque fort)
- **Erables** (*Acer*) (risque modéré)
- **Chêne** (*Quercus*) (risque modéré)
- **Hêtre** (*Fagus*) (risque modéré)
- **Platane** (*Platanus*) (risque modéré)
- **Saule** (*Salix*) (risque modéré)
- **Tilleul** (*Tilia*) (risque modéré)

Pour rappel, le PLU interdit notamment la plantation de :

- **Erable sycomore** (*Acer pseudoplatanus*)
- **Robinier faux-acacia** (*Robinia pseudoacacia*)

La liste exhaustive des essences proscrites est consultable en annexe du règlement écrit du PLU.

**Arbres de 1^{ère}
grandeur**
Hauteur finale:
25 à 30m
Emprise finale:
Plus ou moins 15m



Châtaignier commun
(*Castanea sativa*)



Noyer commun
(*Juglans regia*)



Orme champêtre
(*Ulmus procera*)



Peuplier blanc
(*Populus alba*)

**Arbres de 2^e
grandeur**
Hauteur finale:
environ 15m
Emprise finale:
5 à 10m



Erable champêtre
(*Acer campestre*)



Sorbier des oiseaux
(*Sorbus aucuparia*)



Houx
(*Ilex aquifolium*)



Cerisier à grappes
(*Prunus padus*)

Arbustes

Les arbustes sont des végétaux indispensables dans un jardin. Généralement à taille humaine ils entrent dans la composition des haies et des massifs. Ils peuvent être très décoratifs ou au contraire constituer un fond mettant en scène d'autres végétaux plus éphémères. On distingue les arbustes caducs (qui perdent leur feuilles l'hiver) et les persistants (qui les conservent).

Vous trouverez ci-dessous une liste non exhaustive d'arbustes de taille moyenne (3 à 5m environ) adaptés pour la constitution de haies bocagères. Destinée aux grand espaces et aux interfaces zone agricole/zone urbanisée, elle nécessite une emprise d'au moins 3m pour pouvoir se développer convenablement. N'hésitez pas à compléter le linéaire de haie avec des arbres notamment ceux de deuxième grandeur (*voir page précédente*).

Quelques grands arbustes que nous recommandons pour une ambiance bocagère et/ou littorale :

- Sureau noir (*Sambucus nigra*)
- Bourdaine (*Rhamnus frangula*)
- Viorne aubier (*Viburnum opulus*)
- Arbousier (*Arbutus unedo*)
- Aubépine sans épine (*Crataegus pinnatifida*)
- Fusain d'Europe (*Euonymus europaeus*)
- Griselinie du littoral (*Griselinia littoralis*)

Liste non exhaustive. Illustrations pages suivantes.

Nous déconseillons :

Nous déconseillons fortement les essences suivantes, dont les pollens génèrent un risque d'allergies respiratoires :

- **Noisetier** (*Corylus avellana*)
- **Olivier** (*Olea europaea*)
- **Troène** (*Ligustrum vulgare*)
- **Saule** (*salix*)

Nous déconseillons également les essences suivantes, dont la sève présente un risque d'allergies ou pouvant être toxique :

- **Sumac** (*Rhus typhina*)
- **Figuier** (*Ficus carica*)
- **Laurier rose** (*Nerium oleander*)

Arbustes

Composition de haies de jardin :

Nous vous conseillons de panacher les essences caduques et persistantes dans vos composition afin d'éviter la monotonie d'une haie persistante. Afin de limiter l'entretien des haies choisissez des essences au développement et à la croissance limité. Vous pouvez également opter pour des haies libres laissant aux arbres et arbustes leurs formes naturelles. Il vous suffira alors de contenir les arbustes un peu trop volumineux (recepape, taille douce au sécateur) à votre gout et laisser les autres prendre leur port naturel.

Quelques arbustes que nous recommandons pour la constitution de haies de jardin :

Arbustes persistants :

- Abellie (*Abelia x grandiflora*)(semi-persistant)
- Osmanthe (*Osmanthus heterophyllus* ; *Osmanthus x burkwoodii*)
- Laurier tin (*Viburnum tinus*)
- Céanothe (*Ceanothus thyrsiflorus*)
- Escallonia (*Escallonia macrantha*)

Arbustes caduc :

- Cassissier (*Ribes nigrum*)
- Groseillier (*Ribes sanguineum* ; *Ribes rubrum* ; *Ribes odoratum*)
- Seringat (*Philadelphus coronarius*)
- Cornouiller sanguin (*Cornus sanguinea*)
- Spirée (*Spiraea* sp.)
- Fuchsia de Magellan (*Fuchsia magellanica*)
- Physocarpe à feuille d'Obier (*Physocarpus opulifolius*)
- Arbre aux faisan (*Leycesteria formosa*)

Liste non exhaustive. Illustrations page suivante.

Pour rappel, le PLU interdit notamment la plantation de :

- **Mimosa** (*Acacia dealbata*)
- **Rhododendron pontique** (*Rhododendron ponticum*)
- **Laurier-palme** (*Prunus laurocerasus*)
- **Laurier-sauce** (*Laurus nobilis*)
- **Arbre à papillon** (*Buddleja davidii*)
- **Buisson ardent** (*Pyracantha coccinea*)
- **Cotonéaster de Franchet** (*Cotoneaster franchetii*)
- **Cotonéaster horizontal** (*Cotoneaster horizontalis*)

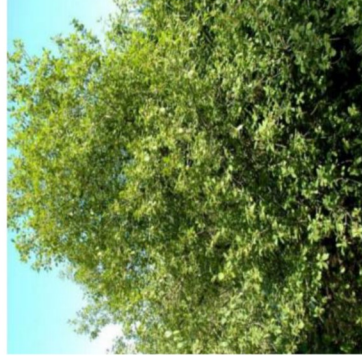
La liste exhaustive des essences proscrites est consultable en annexe du règlement écrit du PLU.

Grands arbustes

Hauteur et emprise :
de 3   5m



Griseline du littoral
(*Griselinia littoralis*)



Bourdaine
(*Rhamnus frangula*)



Fusain d'Europe
(*Euonymus europaeus*)



Sureau noir
(*Sambucus nigra*)

Arbustes

**persistants pour
haie de jardin**

Hauteur et emprise :
environ 2m



Osmanthe de Burkwood
(*Osmanthus x burkwoodii*)



Laurier tin
(*Viburnum tinus*)



Escallonia macrantha
(*Escallonia macrantha*)



Ab lia   grandes fleurs
(*Abelia x grandiflora*)

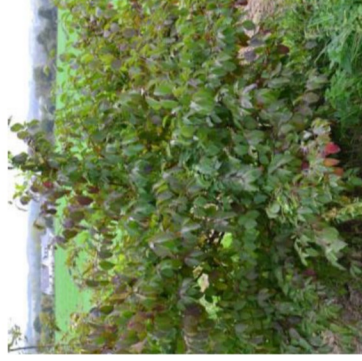
Arbustes caducs

pour haie de jardin

Hauteur et emprise :
environ 2m



Arbre aux faisans
(*Leycesteria formosa*)



Cornouiller sanguin
(*Cornus sanguinea*)



Groseiller dor 
(*Ribes odoratum*)



Seringat
(*Philadelphus coronarius*)

Plantes à massif

Les massifs sont parfaits pour personnaliser votre jardin. Il existe de nombreux types de plantes à massif différentes par leur silhouette, leur taille, leur époque et couleur de floraison, la forme et type de leur feuillage... Cependant, dans un contexte d'économie de la ressource en eau et de limitation de la production de déchets verts il convient de respecter certains principes.

C'est pourquoi nous vous conseillons, pour les massifs ensoleillés d'opter pour des végétaux adaptés à la réalisation de rocaille. Economies en eau ils ne nécessitent par la même occasion que peu d'entretien.

Pour vos massifs situés à l'ombre, le sol breton étant naturellement acide, nous vous conseillons d'opter pour des plantes de terre de bruyère (camélia, rhododendron, azalée, bruyère). Vous pouvez également réaliser une ambiance type sous bois avec des fougères et hostas

Quelques plantes à massif que nous recommandons pour un massif ensoleillé :

- Gaura (*Gaura Lindheimeri*)
- Geranium (*Geranium 'Rozanne'*)
- Sauge (*Salvia microphylla* ; *Salvia officinalis*)
- Hémerocalle (*hemerocallis*)
- Plumbago de l'Himalaya (*Ceratostigma plumbagoïdes* et *Ceratostigma griffithii*)
- Vergerette de Karvinsky (*Erigeron karvinskianus*)
- Verveine de Buenos aires (*Verbena bonariensis*)
- Arabette du Caucase (*Arabis caucasica*)

Quelques plantes à massif que nous recommandons pour un massif ombragé :

- Camélias (*Camélia japonica*)
 - Rhododendrons (*Rhododendron sp.*)
 - Azalées (*Azalea japonica*)
 - Bruyères (*Erica x darleyensis* ; *Calluna vulgaris*)
 - Hosta (*Hosta sp.*)
 - Fougère (*Adiantum sp.* ; *Asplenium sp.* *Polypodium sp.* ; *Polystichum sp.* *Phyllitis sp.*)
- Liste non exhaustive. Illustrations page suivante.

Nous déconseillons :

Nous déconseillons fortement la plantation de **graminées**, **astéracées** (ambroisie, armoise, marguerite, camomille, tournesol...), **chénopodiacées** (chénopode) et **urticacées** (pariétaire) dont les pollens génèrent un fort risque d'allergies respiratoires.

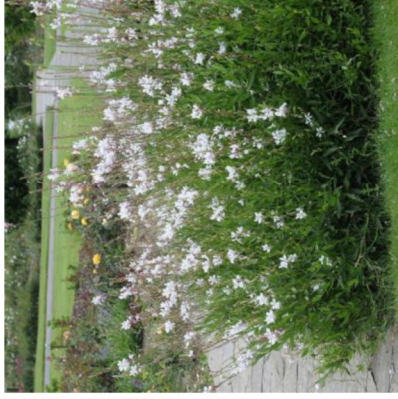
Nous déconseillons également les essences, dont la sève présente un risque d'allergies :

- **Euphorbe** (*Euphorbia*)
- **Angélique** (*Angelica archangelica*)
- **Berce du Caucase** (*Heracleum mantegazzianum*)

Pour rappel, le **PLU interdit notamment la plantation de :**

- **Crocsmia** (*Crocsmia x crocosmiflora*)
- **Héliotrope d'hiver** (*Petasites fragrans*)
- **Rosier rugueux** (*Rosa rugosa*)

La liste exhaustive des essences proscrites est consultable en annexe du règlement écrit du PLU.

Massif ensoleillé

Gaura blanche
(*Gaura Lindheimeri*)



Plumbago de l'Himalaya
(*Ceratostigma
plumbagoïdes*)



Verveine de Buenos Aires
(*Verbena bonariensis*)



Saugé à petites feuilles
(*Salvia microphylla*)

Massif ombragé

Azalée japonaise
(*Azalea japonica*)



Hosta panachée
(*Hosta 'Patriot'*)



Bruyère d'hiver
(*Erica x darleyensis*)



Aspidie
(*Polystichum*)

Plantes grimpanes

Les plantes grimpanes vous permettront de végétaliser un mur, habiller une pergolas ou constitue une clôture tout en occupant une faible surface au sol. Nous vous conseillons notamment les essences suivantes :

- Chèvrefeuille (*Lonicera caprifolium*)
- Jasmin d'hiver (*Jasminum nudiflorum*)
- Clematis (*Clematis montana*)
- Rosier grimpan (*Rosa*)
- Jasmin étoilé (*Trachelospermum jasminoides*)
- Hortensia grimpan (*Hydrangea Petiolaris*)
- Houblon doré (*Humulus lupulus*)

Gazon

Élément incontournable de nos jardins, la pelouse permet de végétaliser de grandes surfaces à moindre frais tout en conservant un espace praticable pour jouer, se détendre, installer du mobilier de jardin... La solution la plus économique reste le semis de gazon. Pour cela nous vous conseillons de choisir un mélange rustique, résistant à la sécheresse et au piétinement composé de Ray-gras anglais (*Loium perenne*) et de Fétuque rouge (*Festuca rubra*) mais également de Paturin (*Poa spp.*) et d'Agrostide (*Agrostis capillaris*).

En ce qui concerne l'entretien, privilégiez une tonte haute (7 ou 8cm). Les racines se développeront ainsi plus en profondeur et l'herbe résistera mieux à la sécheresse. Cette pratique ralentira également le développement du gazon (générant moins de déchet de tonte) et maintiendra un sol plus humide et plus fertile. Afin de limiter la production de déchets de tonte n'hésitez pas à recourir à la tonte mulching qui broie et laisse sur place la coupe d'herbe ou à réutiliser la tonte comme paillage pour vos massifs ou potagers.

Nous déconseillons :

Les engazonnements, étant composés de graminées, sont déconseillés pour les personnes allergiques aux pollens. Préférez un jardin minéral type jardin zen avec lit de gravier, gros rocher et végétaux ornementaux pouvant être taillés en nuage. Si vous souhaitez tout de même un gazon, sous-traitez l'entretien ou tondez le très régulièrement afin d'éviter aux graminées qui le composent de fleurir.

Limiter sa production de déchets verts

Broyez les déchets de taille (haies, arbres, arbustes) et les utilisez-les comme paillage. Cette pratique permet de protéger et d'améliorer la croissance des végétaux tout en conservant la fraîcheur de la terre et en diminuant le développement des mauvaises herbes.

ARTICLE 16 – LISTE DES PLANTES INVASIVES INTERDITES

La liste de plantes indiquées ci-dessous reprend les plantes invasives avérées et invasives potentielles telles qu'elles sont définies par le Conservatoire botanique de Brest. Dans le cadre d'une opération de construction ou d'aménagement, les plantations invasives sont interdites.

Invasives avérées :

- *Allium triquetrum* L. - Ail triquètre
- *Azolla filiculoides* Lam. - Azolle fausse-fougère
- *Baccharis halimifolia* L. - Sénéçon en arbre
- *Bidens frondosa* L. - Bident à fruits noirs
- *Carpobrotus acinaciformis* (L.) L. Bolus - Griffes de sorcière à feuilles en sabre, Ficoïde à feuilles en sabre
- *Carpobrotus acinaciformis* / *edulis* - Griffes de sorcière sensu lato
- *Carpobrotus acinaciformis* x *edulis* - Griffes de sorcière hybride
- *Carpobrotus edulis* (L.) N.E.Br - Griffes de sorcière
- *Cortaderia selloana* (Schult. & Schult.f.) Asch. & Graebn. - Herbe de la Pampa
- *Crassula helmsii* (Kirk) Cockayne - Crassule de Helms
- *Egeria densa* Planch. - Egérie dense
- *Hydrocotyle ranunculoides* L.f. - Hydrocotyle à feuilles de renoncule
- *Impatiens glandulifera* Royle - Balsamine de l'Himalaya
- *Lagarosiphon major* (Ridl.) Moss - Grand lagarosiphon
- *Lathyrus latifolius* L. - Gesse à larges feuilles
- *Laurus nobilis* L. - Laurier-sauce
- *Lemna minuta* Kunth - Lentille d'eau minuscule
- *Ludwigia peploides* (Kunth) P.H. Raven - Jussie faux-pourpier, Jussie rampante
- *Ludwigia uruguayensis* (Cambess.) H. Har. ; *Ludwigia grandiflora* (Michx.) Greuter & Burdet - Jussie à grandes fleurs
- *Myriophyllum aquaticum* (Vell.) Verdc. - Myriophylle aquatique, Myriophylle du Brésil
- *Paspalum distichum* L. - Paspale à deux épis
- *Polygonum polystachyum* C.F.W. Meissn. ; *Rubrivina polystachya* (C.F.W. Meissn.) M. Kral - Renouée à nombreux épis
- *Prunus laurocerasus* L. - Laurier-cerise, Laurier-palme
- *Reynoutria japonica* Houtt. - Renouée du Japon
- *Reynoutria x bohémica* Chrtek & Chrtková - Renouée de Bohême
- *Rhododendron ponticum* L. - Rhododendron pontique
- *Senecio cineraria* DC. ; *Jacobaea maritima* (L.) Pelser & Meijden Cinéraire maritime
- *Spartina alterniflora* Loisel. - Spartine à feuilles alternes
- *Spartina x townsendii* H. Groves & J. Groves var. *anglica* (C.E. Hubb.) Lambinon & Maquet ; *Spartina anglica* C.E. Hubb. - Spartine anglaise

Invasives potentielles :

- *Acacia dealbata* Link - Mimosa d'hiver
- *Acer pseudoplatanus* L. - Erable sycomore
- *Ailanthus altissima* (Mill.) Swingle - Ailanthus glanduleux, Faux vernis du Japon
- *Ambrosia artemisiifolia* L. - Ambroisie à feuilles d'Armoise
- *Anthemis maritima* L. - Anthémis maritime
- *Buddleja davidii* Franch. - Arbre à papillon
- *Claytonia perfoliata* Donn ex Willd. - Claytonie de Cuba, Claytonie perfoliée,
- *Cornus sericea* L. - Cornouiller soyeux
- *Cotoneaster franchetii* D. Bois - Cotoneaster de Franchet
- *Cotoneaster horizontalis* Decne. - Cotoneaster horizontale
- *Cotoneaster simonsii* Baker - Cotoneaster de Simons
- *Cotoneaster* x *watereri* Exell
- *Cotula coronopifolia* L. - Cotule pied-de-corbeau
- *Crocosmia x crocosmiiflora* (Lemoine) N.E.Br., - Montbretia
- *Cuscuta australis* R.Br. ; *Cuscuta scandens* Brot. - Cuscutte australe
- *Cyperus esculentus* L. - Souchet comestible
- *Datura stramonium* L. subsp. *Stramonium* - Stramoine, Datura officinal, Pomme-épineuse
- *Elaeagnus angustifolia* L. - Olivier de Bohême
- *Elaeagnus* x *submacrophylla* Servett-Chalef de Ebbing
- *Elodea nuttallii* (Planch.) H. St. John - Elodée de Nuttall, Elodée à feuilles étroites
- *Epilobium adenocaulon* Hausskn. ; *Epilobium ciliatum* Raf. - Epilobe cilié
- *Heracleum mantegazzianum* Sommier & Levier - Berce du Caucase
- *Impatiens balfourii* Hook.f. - Balsamine de Balfour, Balsamine rose
- *Lindernia dubia* (L.) Pennell - Lindernie fausse-gratiolle
- *Lobularia maritima* (L.) Desv. - Alysson maritime
- *Parthenocissus inserta* (A. Kern.) Fritsch - Vigne-vierge commune
- *Petasites fragrans* (Vill.) C. Presl *Petasites pyrenaicus* (L.) G. López - Pétasite odorant
- *Petasites hybridus* (L.) P. Gaertn. ; B. Mey. & Scherb. subsp. *Hybridus* - Pétasite officinal
- *Pyracantha coccinea* M. Roem. - Buisson ardent
- *Robinia pseudoacacia* L. - Robinier faux-acacia
- *Rosa rugosa* Thunb. - Rosier rugueux
- *Senecio inaequidens* DC. - Sénéçon du Cap
- *Yucca gloriosa* L. - Yucca glorieux

ARTICLE 17 - Gestion des eaux pluviales à la parcelle

Pour tout projet de construction nouvelle, y compris annexe et extension de plus de 20m² d'emprise au sol, et inclus ou non dans une opération d'aménagement d'ensemble pour laquelle une gestion globale des eaux pluviales est mise en œuvre, le porteur du projet a l'obligation de mettre en œuvre des techniques permettant de compenser l'imperméabilisation générée par le projet de construction sur l'emprise de l'aménagement projeté.

La mise en œuvre d'ouvrages d'infiltration doit être privilégiée (tranchée d'infiltration, puits d'infiltration, noue ou bassin d'infiltration...). Lorsque la capacité d'infiltration des sols ne permet pas le recours à l'infiltration, d'autres solutions de nature à limiter les débits de rejets doivent être mises en œuvre.

Les ouvrages d'infiltration et de régulation des eaux pluviales doivent suivre les règles de dimensionnement explicitées au sein du zonage d'assainissement pluvial annexé au présent PLU.

Dénomination PLU	Caractéristiques	Vocation
UA1	Secteur central du bourg	La zone UA1 est destinée à l'habitat et aux activités compatibles avec l'habitat. Elle correspond à un type d'urbanisation traditionnel, dense et généralement en ordre continu.
UA2	Villages anciens	La zone UA2 est destinée exclusivement aux villages anciens où est possible une urbanisation de taille et capacité limitée, et où s'imposent des règles architecturales en vue d'harmoniser les constructions avec le patrimoine environnant.
UB	Urbanisation pavillonnaire du bourg	La zone UB est destinée à l'habitat et aux activités compatibles avec l'habitat situées dans la périphérie du bourg. Sans caractère central marqué elle correspond à un type d'urbanisation en ordre continu ou discontinu disposant des équipements essentiels.
UL et AUL	Urbanisation liée aux équipements publics et de loisirs	Les zones UL et AUL sont destinées à accueillir des constructions à vocation de loisir et des équipements publics.
1AUA	Urbanisation future, centrale	La zone 1AUA est destinée à l'habitat et aux activités compatibles avec l'habitat. Elle correspond à un type d'urbanisation traditionnel, dense et généralement en ordre continu, en continuité de la zone centrale.
1AUB	Urbanisation future périphérique	La zone 1AUB est destinée à l'habitat et aux activités compatibles avec l'habitat situées dans la périphérie du bourg. Sans caractère central marqué elle correspond à un type d'urbanisation en ordre continu ou discontinu.
Uia	Zone d'activité artisanale et industrielle	La zone Uia est destinée aux activités et installations susceptibles de comporter des nuisances peu compatibles avec l'habitat.
Uic	Zone commerciale	La zone Uic est destinée à l'accueil d'activités commerciales
1AUia	Urbanisation future : zone d'activité artisanale et industrielle	La zone 1AUia est destinée aux activités et installations susceptibles de comporter des nuisances peu compatibles avec l'habitat.
1AUic	Urbanisation future : zone d'activité commerciales	La zone 1AUic est destinée aux activités de caractère professionnel de service et commercial.
1AUilb	Urbanisation future : zone d'activité industrielle et artisanale du Barderff	La zone 1AUilb est destinée aux activités industrielles et artisanales, y compris celles relevant du régime des installations classées.
NH	Secteur périphérique du bourg et urbanisation des écarts	La zone Nh est destinée à l'habitat et aux activités compatibles avec l'habitat situées dans la périphérie du bourg et dans les écarts. Elle correspond à un type d'urbanisation de faible densité.
NR	Périmètres de rénovation	La zone Nr délimite les secteurs d'urbanisation ancienne méritant une protection particulière, et dont le caractère patrimonial peut justifier des changements de destination notamment dans le domaine du tourisme et de l'hôtellerie, à fin de rénovation et de mise en valeur du bâti.
NA	Zones de protection de l'espace naturel	La zone Na est affectée à la protection stricte des sites, des milieux naturels et des paysages.
A	Zone agricole traditionnelle	La zone A est destinée à la protection des richesses naturelles en raison du potentiel agronomique, biologique ou économique des terres agricoles. Elle délimite les parties du territoire affectées aux activités agricoles, sylvicoles ou extractives et au logement d'animaux incompatibles avec les zones urbaines.
NZH	Zones humides répertoriées dans les zones naturelles protégées	La zone NzH est destinée à la protection stricte des zones humides. Toute modification du milieu y est interdite
AZH	Zones humides répertoriées répondant à un usage agricole	La zone AzH est destinée à la protection stricte des zones humides. Seules les activités agricoles n'entraînant pas de modification des milieux écologiques y sont autorisées.
2AU	Zones d'urbanisation à long terme	La zone 2AU est destinée à l'urbanisation à long terme. Elle ne peut être ouverte à l'urbanisation que suite à une révision ou une révision simplifiée du Plan Local d'Urbanisme.

DISPOSITIONS COMMUNES A TOUTES LES ZONES

- ART1** - OCCUPATIONS ET UTILISATIONS DU SOL INTERDITES
- ART2** - OCCUPATIONS ET UTILISATIONS DU SOL SOUMISES A CONDITIONS
- ART3** - ACCES ET VOIRIE
- ART4** - DESSERTES PAR LES RESEAUX
- ART5** - SUPERFICIE MINIMALE DES TERRAINS CONSTRUCTIBLES
- ART6** - IMPLANTATION DES CONSTRUCTIONS PAR RAPPORT AUX VOIES ET EMPRISES PUBLIQUES
- ART7** - IMPLANTATION DES CONSTRUCTIONS PAR RAPPORT AUX LIMITES SEPARATIVES
- ART8** - IMPLANTATION DES CONSTRUCTIONS LES UNES PAR RAPPORT AUX AUTRES SUR UNE MEME PROPRIETE
- ART9** - EMPRISE AU SOL
- ART10** - LA HAUTEUR MAXIMALE DES CONSTRUCTIONS
- ART11** - ASPECT EXTERIEUR
- ART12** - STATIONNEMENT - VOIR ANNEXES
- ART13** - ESPACES A PLANTER
- ART14** - COEFFICIENT D'OCCUPATION DU SOL

ART 1 - OCCUPATIONS ET UTILISATIONS DU SOL INTERDITES

Sans objet

ART 2 - OCCUPATIONS ET UTILISATIONS DU SOL SOUMISES A CONDITIONS

- La construction d'éoliennes et d'antennes sur supports, sous réserve qu'elles ne portent pas atteinte à l'intégrité des paysages.
- La reconstruction à l'identique d'un bâtiment après sinistre sous réserve que la construction d'origine ait été édifiée régulièrement, qu'il n'y ait pas de changement de destination et que la demande de reconstruction intervienne dans les cinq ans après le sinistre.

ART 3 - ACCES ET VOIRIE

- Pour être constructible, un terrain doit avoir un accès à une voie publique ou privée soit directement, soit par l'intermédiaire d'un droit de passage carrossable permettant de répondre aux exigences de sécurité incendie.
- Les réseaux de voirie doivent être adaptés aux usages qu'elles supportent, pour leur dimension, leur forme et leurs caractéristiques techniques.
- Le long des voies du domaine public, pour des raisons de sécurité et de fluidité du trafic, les débouchés directs doivent être limités.
- Le long des voies du domaine public très fréquentées (ou appelées à le devenir), les constructions nouvelles doivent respecter la marge de recul minimale, dont la largeur par rapport à l'axe de la voie est définie au document graphique. Dans ces marges de recul pourront être autorisés les extensions des bâtiments existants.

ART 4 - DESERTIE PAR LES RESEAUX

- Eau potable: Toute construction qui requiert une alimentation en eau doit être desservie par une conduite de distribution d'eau potable.
- Eaux usées rattachement au réseau collectif ou assainissement individuel adapté à la topographie et la pédologie du terrain, conformément au plan de zonage d'assainissement.
- Dans les zones à urbaniser (AU) un réseau collecteur doit être réalisé à la charge du maître d'ouvrage.
- Ecoulement des eaux pluviales: dans le réseau collecteur ou sur le terrain, à la charge exclusive du propriétaire, et conformément au schéma de l'étude hydraulique du secteur concerné s'il existe.
- Communication: les réseaux EDF, téléphone et télé-distribution doivent être réalisés en souterrain à la charge du maître d'ouvrage.
- Toute opération d'aménagement d'ensemble doit prévoir les dispositifs nécessaires au raccordement des constructions en ce qui concerne la pose d'équipements haut débit et très haut débit (fourreaux et chambres mutualisées en limite du Domaine Public), qui devra être réalisée en souterrain, à la charge du maître d'ouvrage. En l'absence de réseau, les dispositifs devront néanmoins être prévus jusqu'en limite de voie publique en prévision d'une desserte future.

ART 5 - SUPERFICIE MINIMALE DES TERRAINS CONSTRUCTIBLES

En cas d'assainissement autonome, le terrain doit avoir une taille suffisante pour réaliser un dispositif adapté à la nature du sol.

Un schéma d'organisation est obligatoire pour les parcelles de plus de 2 500m².

ART 6 - IMPLANTATION DES CONSTRUCTIONS PAR RAPPORT AUX VOIES ET EMPRISES PUBLIQUES

Dans les marges de recul, pourront être autorisés l'aménagement, la reconstruction après sinistre ainsi que l'extension mesurée des constructions existantes. Toutefois, ces possibilités ne sauraient être admises dans le cas de constructions qu'il n'est pas souhaitable de maintenir en raison de leur dégradation ou des dangers résultant de leur implantation par rapport au tracé de l'itinéraire routier.

ART 7 - IMPLANTATION DES CONSTRUCTIONS PAR RAPPORT AUX LIMITES SEPARATIVES

Pour calculer l'implantation des constructions par rapport aux limites séparatives : **H** est la hauteur à l'égout de toiture et **d** est la distance entre le bâti et la limite séparative.

ART 8 - IMPLANTATION DES CONSTRUCTIONS LES UNES PAR RAPPORT AUX AUTRES SUR UNE MEME PROPRIETE

Sans objet.

ART 9 - EMPRISE AU SOL MAXIMALE DES CONSTRUCTIONS (CES)

L'emprise au sol est le rapport entre la surface obtenue par projection verticale sur un plan horizontal de toutes parties de la construction constitutive de surface hors oeuvre brute (à l'exclusion des surfaces complètement enterrées ne dépassant pas le terrain naturel et des éléments en saillie surajoutés au gros oeuvre) et le terrain (parcelle ou ensemble de parcelles) intéressé par le projet de construction.

ART 10 - LA HAUTEUR MAXIMALE DES CONSTRUCTIONS

- La hauteur des équipements d'intérêt collectif n'est pas limitée.
- Le niveau du sol fini du RDC ne peut dépasser + 0.5m par rapport au niveau du fil d'eau de la voie au droit de la construction.

ART 11 - ASPECT EXTERIEUR DES CONSTRUCTIONS

Les dispositions suivantes doivent être respectées :

Rénovation:

- La réutilisation de bâtiment ancien doit respecter le caractère du bâtiment existant.
- Qu'il s'agisse de transformation de façade, d'agrandissement, de surélévation ou de modification des combles, doivent être respectés: les volumes, les matériaux, les proportions, les formes, les rythmes des percements et d'une façon générale les dessins de tous les détails (corniches, linteaux, etc...).
- Lors du projet d'aménagement, on doit veiller à réutiliser sans les modifier les percements existants et à n'en rajouter que le strict minimum nécessaire à la bonne économie du projet.
- De légères adaptations peuvent, le cas échéant, être apportées à ces règles afin de ne pas entraver la réalisation de projets de restauration faisant appel à des techniques architecturales particulièrement créatives, sous réserve qu'il respecte l'esprit

des dispositions ci-dessus.

Construction :

- Pour les constructions situées à proximité de bâtis traditionnels, on doit veiller à en respecter l'échelle (volumes, hauteurs, dimensions en plan...) le caractère (disposition, forme et dimension des lucarnes, toiture, cheminées, percements...), la qualité et la mise en œuvre des matériaux (ardoise, bois et éventuellement granit, enduits teints dans la masse, etc.).
- Des implantations en limite de voirie ou en mitoyenneté peuvent être imposées en vue du respect des dispositions dominantes.
- En cas de co-visibilité avec des espaces naturels remarquables et aux franges des villages et zones constructibles, des écrans végétaux doivent être impérativement plantés afin de masquer la construction. Des vues peuvent cependant être ménagées depuis les baies éclairant les pièces principales.
Sont autorisés les éléments de constructions propres à assurer des démarches de développement durable dans l'architecture.
- Les annexes architecturales jointes au présent règlement viennent compléter ces recommandations dans les secteurs particulièrement sensibles en terme de patrimoine et précisent les règles à respecter pour une bonne intégration des constructions nouvelles dans leur environnement.

ART 13 - ESPACES A PLANTER

- Les plantations existantes doivent être maintenues ou remplacées par des plantations équivalentes. Les aires de stationnement et les surfaces libres de constructions ou chaussées doivent être plantées par au moins un arbre par 200m² de terrain.
- Les marges d'isolement doivent être plantées d'arbres de haute-tige et de haies d'essence locale formant écran en particulier pour les campings, dépôts, installations nuisantes, ...
Les installations pouvant émettre des nuisances (notamment esthétiques et sonores) doivent être entourées par une haie formant écran.

Ces dispositions ne s'appliquent pas à la zone 1AUjib du Barderff. Se reporter aux OAP pour connaître les modalités détaillées de traitement environnemental et paysager des aires de stationnement et des espaces non bâtis de ce secteur.

ART 14 - COEFFICIENT D'OCCUPATION DU SOL

Sans objet

DISPOSITIONS APPLICABLES AUX ZONES URBANISEES

- ART1** - OCCUPATIONS ET UTILISATIONS DU SOL INTERDITES
- ART2** - OCCUPATIONS ET UTILISATIONS DU SOL SOUMISES A CONDITIONS
- ART3** - ACCES ET VOIRIE
- ART4** - DESSERTES PAR LES RESEAUX
- ART5** - SUPERFICIE MINIMALE DES TERRAINS CONSTRUCTIBLES
- ART6** - IMPLANTATION DES CONSTRUCTIONS PAR RAPPORT AUX VOIES ET EMPRISES PUBLIQUES
- ART7** - IMPLANTATION DES CONSTRUCTIONS PAR RAPPORT AUX LIMITES SEPARATIVES
- ART8** - IMPLANTATION DES CONSTRUCTIONS LES UNES PAR RAPPORT AUX AUTRES SUR UNE MEME PROPRIETE
- ART9** - EMPRISE AU SOL
- ART10** - LA HAUTEUR MAXIMALE DES CONSTRUCTIONS
- ART11** - ASPECT EXTERIEUR
- ART12** - STATIONNEMENT - VOIR ANNEXES
- ART13** - ESPACES A PLANTER

ZONE UAI :

Urbanisation centrale (bourg), dense et continue - Habitat et activités compatibles

ZONE 1AUa :

Urbanisation future reprenant la structure du centre et nécessitant un schéma d'organisation

Certains terrains peuvent être concernés par des orientations d'aménagement et de programmation. Se référer au document des OAP pour connaître les modalités d'application de ces dispositions.

Certains terrains peuvent être concernés par le périmètre de centralité commerciale, en application des dispositions de l'article L151-16 du code de l'urbanisme. Se reporter au titre 14 des dispositions générales du présent règlement pour connaître les modalités d'application.

ART 1 - OCCUPATIONS ET UTILISATIONS DU SOL INTERDITES

- Implantation ou extension d'activités incompatibles avec l'habitat.
- Installations et travaux divers suivants, relevant de l'article R 442-2 du Code de l'urbanisme : parcs d'attraction, dépôts de véhicules et garages collectifs de caravanes, affouillements et exhaussements du sol.
- Carrières et mines.
- Terrains aménagés pour le camping, le stationnement de caravanes et les Parcs Résidentiels de Loisirs.
- Habitations Légères de Loisirs, groupées ou isolées et résidences mobiles de loisir.
- Le stationnement de caravanes, sauf dans les bâtiments et remises sur le terrain où est implantée la résidence de l'utilisateur.
- L'implantation de plus d'une dépendance par unité foncière.

ART 2 - OCCUPATIONS ET UTILISATIONS DU SOL SOUMISES A CONDITIONS

L'extension ou la transformation d'activités à nuisances ou de constructions les abritant, sous réserve que les travaux n'aient pas pour effet d'induire ou d'aggraver le danger ou les inconvénients que peut présenter leur exploitation, et à condition que leur importance ne modifie pas le caractère de la zone.

Les opérations comprenant plus de dix logements sous réserve qu'elles comportent une proportion de 20 % de logements sociaux.

Sur les linéaires commerciaux identifiés au règlement graphique, le changement de destination des locaux commerciaux à condition qu'une autorisation de la Mairie ait été délivrée.

Pour la zone 1AUa, les constructions à usage d'habitation, sous réserve qu'elles soient compatibles avec le schéma de principe figurant au document d'orientations d'aménagement et de programmation du présent PLU.

ART 3 - ACCES ET VOIRIE

- Pour être constructible, un terrain doit avoir accès à une voie publique ou privée, directement ou par un droit de passage acquis sur fond voisin.
- Aucune opération ne peut être desservie uniquement par les pistes cyclables, sentiers piétons et touristiques.
- Les accès doivent être adaptés à l'opération et aménagés de manière à apporter la moindre gêne à la circulation publique.

ART 4 - DESSERTE PAR LES RESEAUX

- Toute construction ou installation nouvelle qui requiert une alimentation en eau doit être desservie par une conduite de distribution d'eau potable de caractéristiques suffisantes à la charge du maître d'ouvrage.
- L'assainissement doit se faire par le rattachement au réseau collectif d'assainis-

sement.

- L'écoulement des eaux pluviales doit se faire dans le réseau collecteur, ou par des aménagements nécessaires au libre écoulement des eaux pluviales sur le terrain, à la charge exclusive du propriétaire.

- Afin de permettre une infiltration maximum des eaux pluviales, et réduire ainsi les phénomènes de ruissellement, les parcelles ne pourront être imperméabilisées à plus de 50 %.

- Les réseaux EDF, et téléphone doivent être réalisés en souterrain à la charge du maître d'ouvrage.

ART 5 - SUPERFICIE MINIMALE DES TERRAINS CONSTRUCTIBLES :

Il n'est pas fixé de superficie minimale des terrains.

ART 6 - IMPLANTATION DES CONSTRUCTIONS PAR RAPPORT AUX VOIES ET EMPRISES PUBLIQUES

- Les constructions peuvent s'implanter en limites de voies et emprises publiques.
- L'implantation de la construction peut être imposée, pour des raisons architecturales ou d'urbanisme, notamment lorsqu'il existe sur les parcelles voisines d'autres constructions.
- Pour les annexes et dépendances, il n'est pas fixé de règle particulière d'implantation.

ART 7 - IMPLANTATION DES CONSTRUCTIONS PAR RAPPORT AUX LIMITES SEPARATIVES

- Les constructions principales et ou dépendances doivent être implantées dans une bande comprise entre 0 et 3 mètres sur une au moins des limites séparatives.
- Toutefois, l'implantation de la construction en limite séparative ou dans le prolongement des constructions existantes peut être imposée notamment pour des raisons d'architecture ou d'unité d'aspect.

ART 8 - IMPLANTATION DES CONSTRUCTIONS LES LINES PAR RAPPORT AUX AUTRES SUR UNE MEME PROPRIETE

Sans objet

ART 9 - EMPRISE AU SOL MAXIMALE DES CONSTRUCTIONS (CES)

Sans objet

ART 10 - LA HAUTEUR MAXIMALE DES CONSTRUCTIONS

- Egout de toiture : 7 mètres
- Acrotère : 8 mètres
- Faîtage: 12 mètres aussi bien pour les constructions principales que pour extensions accolées.
- La hauteur maximale des constructions à usage d'intérêt collectif n'est pas limitée.

Dans le secteur de protection du patrimoine « ~~de limite au plan~~ », la « ~~dimension de~~ » hauteur à l'égout ou au faîtage d'une construction nouvelle ne saurait excéder 1,50 mètres par rapport à une construction pré-existante qu'elle viendrait jouxter.

ART 11 - ASPECT EXTERIEUR DES CONSTRUCTIONS

Les annexes 2 et 3 du présent règlement exposent les recommandations dont il y a lieu de s'inspirer dans l'élaboration des projets de construction ou de rénovation, et dans la réalisation des clôtures.

Les dispositions de l'annexe 2 sont rendues obligatoire sur le secteur de protection du patrimoine délimité au règlement graphique.

ART 12 - STATIONNEMENT :

- Le stationnement doit être réalisé en dehors des voies publiques en respectant les normes de l'annexe 1 du règlement.
- Les aires de stationnement doivent être réalisées sur le terrain d'assiette concerné par le projet ou tout autre terrain distant de moins de 200 mètres de l'opération concernée. Elles seront desservies par un seul accès sur la voie de circulation publique ou plusieurs accès distants de 50 m au moins les uns des autres.

En cas d'impossibilité de les réaliser, il sera fait application des dispositions des articles R 332-17 à R 332-23 du Code de l'Urbanisme.

ART 13 - ESPACES A PLANTER

Les aires de jeux de quartier et les aires de stationnement ouvertes au public visées à l'article R 442-2 a et b du code de l'urbanisme doivent être paysagées et intégrées dans un projet urbain.

ART 1 - OCCUPATIONS ET UTILISATIONS DU SOL INTERDITES

- Implantation ou extension d'activités incompatibles avec l'habitat.
- Installations et travaux divers suivants, relevant de l'article R 442-2 du Code de l'urbanisme: parcs d'attraction, dépôts de véhicules et garages collectifs de caravanes, affouillements et exhaussements du sol.
- Carrières et mines.
- Terrains aménagés pour le camping, le stationnement de caravanes et les parcs résidentiels de Loisir.
- Habitations légères de loisirs, groupées ou isolées et résidences mobiles de loisir.
- Le stationnement de caravanes, sauf dans les bâtiments et remises sur le terrain où est implantée la résidence de l'utilisateur.
- La construction de dépendances avant la construction du bâtiment principal.

ART 2 - OCCUPATIONS ET UTILISATIONS DU SOL SOUMISES A CONDITIONS

L'extension ou la transformation d'activités à nuisances ou de constructions les abritant sous réserve que les travaux n'aient pas pour effet d'induire ou d'aggraver le danger ou les inconvénients que peut présenter leur exploitation et à condition que leur importance ne modifie pas le caractère de la zone.

ART 3 - ACCES ET VOIRIE :

- Pour être constructible, un terrain doit avoir accès à une voie publique ou privée, directement ou par un droit de passage acquis sur fond voisin.
- Aucun accès autre que ceux liés aux équipements directement liés à la route (réglementation spécifique) n'est autorisé, sauf carrefour aménagé sur les voies départementales.
- Les accès doivent être adaptés à l'opération et aménagés de manière à apporter la moindre gêne à la circulation publique.

ART 4 - DESSERTE PAR LES RESEAUX

- Toute construction ou installation nouvelle qui requiert une alimentation en eau doit être desservie par une conduite de distribution d'eau potable de caractéristiques suffisantes à la charge du maître d'ouvrage.
- L'assainissement doit se faire par une installation d'assainissement individuel adapté à la pédologie, la topographie et à l'hydrologie du sol.
- L'écoulement des eaux pluviales doit se faire dans le réseau collecteur, ou par des aménagements nécessaires au libre écoulement des eaux pluviales, à la charge exclusive du propriétaire.
- Les réseaux EDF, et téléphone doivent être réalisés en souterrain à la charge du maître d'ouvrage.

ART 5 - SUPERFICIE MINIMALE DES TERRAINS CONSTRUCTIBLES

Il n'est pas fixé de superficie minimale des terrains.

ART 6 - IMPLANTATION DES CONSTRUCTIONS PAR RAPPORT AUX VOIES ET EMPRISES PUBLIQUES

ZONE UAZ2 : Urbanisation centrale des villages de caractère - habitat et activités compatibles

Certains terrains peuvent être concernés par des orientations d'aménagement et de programmation. Se réfèrent au document des OAP pour connaître les modalités d'application de ces dispositions.

Certains terrains peuvent être concernés par le périmètre de centralité commerciale, en application des dispositions de l'article L151-16 du code de l'urbanisme. Se reporter au titre 14 des dispositions générales du présent règlement pour connaître les modalités d'application.

- Les constructions doivent s'implanter à 5 mètres minimum des limites de voies et emprises publiques.
- L'implantation de la construction peut être imposée, pour des raisons architecturales ou d'urbanisme, notamment lorsqu'il existe sur les parcelles voisines d'autres constructions.
- Pour les annexes et dépendances, il n'est pas fixé de règle particulière d'implantation.

ART 7 - IMPLANTATION DES CONSTRUCTIONS PAR RAPPORT AUX LIMITES SEPARATIVES

- Les constructions principales et ou dépendances doivent être implantées dans une bande comprise entre 0 et 3 mètres sur une au moins des limites séparatives.
- Toutefois, l'implantation de la construction en limite séparative ou dans le prolongement des constructions existantes peut être imposée notamment pour des raisons d'architecture ou d'unité d'aspect .

ART 8 - IMPLANTATION DES CONSTRUCTIONS LES LINES PAR RAPPORT AUX AUTRES SUR UNE MEME PROPRIETE

Sans objet

ART 9 - EMPRISE AU SOL MAXIMALE DES CONSTRUCTIONS (CES)

Sans objet

ART 10 - LA HAUTEUR MAXIMALE DES CONSTRUCTIONS

- Egout de toiture et acrotère : 7 mètres
- Acrotère : 8 mètres
- Faîtage: 12 mètres aussi bien pour les constructions principales que pour extensions accolées.
- La hauteur maximale des constructions à usage d'intérêt collectif n'est pas limitée.

ART 11 - ASPECT EXTERIEUR DES CONSTRUCTIONS

Les annexes 2 et 3 du présent règlement exposent les prescriptions imposées dans l'élaboration des projets de construction ou de rénovation, et dans la réalisation des clôtures.

ART 12 - STATIONNEMENT

- Le stationnement est prévu en dehors des voies publiques en respectant les normes de l'annexe 1 du règlement.
- Les aires de stationnement doivent être réalisées sur le terrain d'assiette concerné par le projet. Elles seront desservies par un seul accès sur la voie de circulation publique ou plusieurs accès distants de 50 m au moins les uns des autres. En cas d'impossibilité de les réaliser, il sera fait application des dispositions des articles R 332-17 à R 332-23 du Code de l'Urbanisme.

ART 13 - RÉALISATION D'ESPACES LIBRES, AIRES DE JEUX ET DE LOISIRS ET DE PLANTATIONS

Les aires de jeux de quartier et les aires de stationnement ouvertes au public visées à l'article R 442-2 a et b du code de l'urbanisme doivent être paysagées et intégrées dans un projet urbain.

ZONE Ub :

Urbanisation centrale pavillonnaire en périphérie du bourg, continue ou non – construction en continuité de l'existant – habitat et activités compatibles

ZONE 1AUb :

Urbanisation future reprenant la structure pavillonnaire (zone Ub) nécessitant un schéma d'organisation

Certains terrains peuvent être concernés par des orientations d'aménagement et de programmation. Se réfèrent au document des OAP pour connaître les modalités d'application de ces dispositions.

Certains terrains peuvent être concernés par le périmètre de centralité commerciale, en application des dispositions de l'article L151-16 du code de l'urbanisme. Se reporter au titre 14 des dispositions générales du présent règlement pour connaître les modalités d'application.

ART 1 - OCCUPATIONS ET UTILISATIONS DU SOL INTERDITES

- Implantation ou extension d'activités incompatibles avec l'habitat.
- Installations et travaux divers suivants, relevant de l'article R 442-2 du Code de l'urbanisme: parcs d'attraction, dépôts de véhicules et garages collectifs de caravanes, affouillements et exhaussements du sol.
 - Carrières et mines.
 - Terrains aménagés pour le camping, le stationnement de caravanes et les parcs résidentiels de Loisir.
 - Habitations légères de loisirs, groupées ou isolées et les résidences mobiles de loisir.
 - Le stationnement de caravanes, sauf dans les bâtiments et remises sur le terrain où est implantée la résidence de l'utilisateur.
 - La construction de dépendances avant la construction du bâtiment principal
 - L'implantation de plus d'une dépendance par unité foncière.

ART 2 - OCCUPATIONS ET UTILISATIONS DU SOL SOUMISES A CONDITIONS

L'extension ou la transformation d'activités à nuisances ou de constructions les abritant sous réserve que les travaux n'aient pas pour effet d'inclure ou d'aggraver le danger ou les inconvénients que peut présenter leur exploitation et à condition que leur importance ne modifie pas le caractère de la zone.

Les opérations comprenant plus de dix logements sous réserve qu'elles comportent une proportion de 20 % de logements sociaux.

Pour la zone 1AUb, les constructions à usage d'habitation, sous réserve qu'elles soient compatibles avec les orientations d'aménagement et de programmation du présent PLU.

ART 3 - ACCES ET VOIRIE

- Pour être constructible, un terrain doit avoir accès à une voie publique ou privée, directement ou par un droit de passage acquis sur fond voisin.
- Aucune opération ne peut être desservie uniquement par les pistes cyclables, sentiers piétons et touristiques.
- Les accès doivent être adaptés à l'opération et aménagés de manière à apporter le moindre gêne à la circulation publique.
- Aucune opération ne peut prendre accès directement ou par débouché d'une voie interne nouvelle le long de la RD 767.

ART 4 - DESSERTE PAR LES RESEAUX

- Toute construction ou installation nouvelle qui requiert une alimentation en eau doit être desservie par une conduite de distribution d'eau potable de caractéristiques suffisantes à la charge du maître d'ouvrage.
- Sauf installation classée, l'assainissement doit se faire soit par le rattachement au réseau collectif d'assainissement, soit par une installation d'assainissement

individuel adapté à la pédologie, la topographie et à l'hydrologie du sol.

- L'écoulement des eaux pluviales doit se faire dans le réseau collecteur, ou par des aménagements nécessaires au libre écoulement des eaux pluviales, à la charge exclusive du propriétaire.
- Afin de permettre une infiltration maximum des eaux pluviales, et réduire ainsi les phénomènes de ruissellement, les parcelles ne pourront être imperméabilisées à plus de 50 %.

- Les réseaux EDF, et téléphone doivent être réalisés en souterrain à la charge du maître d'ouvrage.

ART 5 - SUPERFICIE MINIMALE DES TERRAINS CONSTRUCTIBLES

En l'absence d'assainissement autonome, le terrain devra avoir une taille suffisante pour réaliser un dispositif adapté à la nature du sol.

ART 6 - IMPLANTATION DES CONSTRUCTIONS PAR RAPPORT AUX VOIES ET EMPRISES PUBLIQUES

- Les constructions doivent s'implanter à 5 mètres minimum des limites de voies et emprises publiques.
- L'implantation de la construction peut être imposée, pour des raisons architecturales ou d'urbanisme, notamment lorsqu'il existe sur les parcelles voisines d'autres constructions.
- Pour les annexes et dépendances, il n'est pas fixé de règle particulière d'implantation.

ART 7 - IMPLANTATION DES CONSTRUCTIONS PAR RAPPORT AUX LIMITES SEPARATIVES

- Les constructions principales et ou dépendances doivent être implantées dans une bande comprise entre 0 et 3 mètres sur une au moins des limites séparatives.
- Toutefois, l'implantation de la construction en limite séparative ou dans le prolongement des constructions existantes peut être imposée notamment pour des raisons d'architecture ou d'unité d'aspect .

ART 8 - IMPLANTATION DES CONSTRUCTIONS LES UNES PAR RAPPORT AUX AUTRES SUR UNE MEME PROPRIETE

Sans objet

ART 9 - EMPRISE AU SOL MAXIMALE DES CONSTRUCTIONS (CES)

Constructions à usage d'activité économique : 60 %
Autres construction : 40 %

ART 10 - LA HAUTEUR MAXIMALE DES CONSTRUCTIONS

- Egout de toiture et acrotère : 7 mètres
- Acrotère : 8 mètres
- Faîtage : 12 mètres aussi bien pour les constructions principales que pour les extensions accolées.

La hauteur maximale des constructions à usage d'intérêt collectif n'est pas limitée.

La hauteur maximale des constructions à usage d'intérêt collectif n'est pas limitée.

ART 11 - ASPECT EXTERIEUR DES CONSTRUCTIONS

Les annexes 2 et 3 du présent règlement exposent les recommandations dont il y a lieu de s'inspirer dans l'élaboration des projets de construction ou de rénovation, et dans la réalisation des clôtures.

ART 12 - STATIONNEMENT

- Le stationnement est prévu en dehors des voies publiques en respectant les normes de l'annexe 1 du règlement.
- Les aires de stationnement doivent être réalisées sur le terrain d'assiette concerné par le projet ou tout autre terrain distant de moins de 200 mètres de l'opération concernée. Elles seront desservies par un seul accès sur la voie de circulation publique ou plusieurs accès distants de 50 m au moins les uns des autres. En cas d'impossibilité de les réaliser, il sera fait application des dispositions des articles R 332-17 à R 332-23 du Code de l'Urbanisme.

ART 13 - ESPACES A PLANTER

Les plantations existantes doivent être maintenues ou remplacées.

ZONE UL et AUL : URBANISATION DE LOISIRS Secteur d'urbanisation destiné à accueillir des activités de loisirs, d'accueil et de restauration

ART 1 - OCCUPATIONS ET UTILISATIONS DU SOL INTERDITES

- Les constructions à usage de logements, de bureaux et de services autres que celles visées à l'article U12.

ART 2 - OCCUPATIONS ET UTILISATIONS DU SOL SOUMISES A CONDITIONS

- Les constructions et installations sous réserve d'être directement liées et nécessaires à des activités sportives, d'accueil touristique et de loisir.
- Les constructions à usage de « loges de gardien », de bureaux et de services sous réserve d'être directement liées et nécessaires aux constructions et activités du secteur et de ne pas être réalisé avant les locaux d'activités.
- Les ouvrages techniques d'intérêt collectifs.

En secteur AUJ, les habitations légères de loisirs et Parcs Résidentiels de Loisir, sous réserve d'une desserte suffisante par les réseaux.

ART 3 - ACCES ET VOIRIE

- Pour être constructible, un terrain doit avoir accès à une voie publique ou privée, directement ou par un droit de passage acquis sur fond voisin.
- Aucune opération ne peut être desservie uniquement par les pistes cyclables, sentiers piétons et touristiques.

ART 4 - DESSERTIE PAR LES RESEAUX

- Toute construction ou installation nouvelle qui requiert une alimentation en eau doit être desservie par une conduite de distribution d'eau potable de caractéristiques suffisantes à la charge du maître d'ouvrage.
- Sauf installation classée, l'assainissement doit se faire soit par le rattachement au réseau collectif d'assainissement, soit par une installation d'assainissement individuel adapté à la pédologie, la topographie et à l'hydrologie du sol.
- L'écoulement des eaux pluviales doit se faire dans le réseau collecteur, ou par des aménagements nécessaires au libre écoulement des eaux pluviales, à la charge exclusive du propriétaire.
- Afin de permettre une infiltration maximum des eaux pluviales, et réduire ainsi les phénomènes de ruissellement, les parcelles ne pourront être imperméabilisées à plus de 50 %.
- Les réseaux EDF et téléphone doivent être réalisés en souterrain à la charge du maître d'ouvrage.

ART 5 - SUPERFICIE MINIMALE DES TERRAINS CONSTRUCTIBLES

Il n'est pas fixé de superficie minimale des terrains. Toutefois, en cas d'assainissement autonome, le terrain devra avoir une taille suffisante pour réaliser un dispositif adapté à la nature du sol.

ART 6 - IMPLANTATION DES CONSTRUCTIONS PAR RAPPORT AUX VOIES ET EMPRISES PUBLIQUES

Les constructions peuvent être implantées à la limite des voies ou emprises publiques.

Les constructions nouvelles ou installations doivent être implantées au-delà des marges de recul figurant aux documents graphiques du présent PLU.

ART 7 - IMPLANTATION DES CONSTRUCTIONS PAR RAPPORT AUX LIMITES SEPARATIVES

Les constructions peuvent être implantées en limite séparative

ART 8 - IMPLANTATION DES CONSTRUCTIONS LES LINES PAR RAPPORT AUX AUTRES SUR UNE MEME PROPRIETE

Sans objet

ART 9 - EMPRISE AU SOL MAXIMALE DES CONSTRUCTIONS (CES)

Sans objet

ART 10 - LA HAUTEUR MAXIMALE DES CONSTRUCTIONS

La hauteur des constructions à usage d'équipements d'intérêt collectif n'est pas limitée.

ART 11 - ASPECT EXTERIEUR DES CONSTRUCTIONS

Les annexes 2 et 3 du présent règlement exposent les recommandations dont il y'a lieu de s'inspirer dans l'élaboration des projets de construction ou de rénovation, et dans la réalisation des clôtures.

ART 12 - STATIONNEMENT

- Le stationnement doit être réalisé prévu en dehors des voies publiques en respectant les normes de l'annexe 1 du règlement.
- Les aires de stationnement doivent être réalisées sur le terrain d'assiette concerné par le projet. Elles seront desservies par un seul accès sur la voie de circulation publique ou plusieurs accès distants de 50 m au moins les uns des autres.

ART 13 - ESPACES A PLANTER

- Les EBC sont soumis aux dispositions de l'article L130-1 du code de l'urbanisme.
- Les plantations existantes doivent être maintenues ou remplacées.
- Les aires de stationnement doivent être plantées d'au moins un arbre de hauteur par 200 m² de terrain.

**ART 14 - COEFFICIENT D'OCCUPATION DU SOL
SANSOBJET**

Ui : Zone d'activités artisanales et commerciales 1AUj : Urbanisation future à vocation d'activités

les zones Uia et 1AUia correspondent sont destinées à l'accueil d'entreprises artisanales et industrielles.

La zone 1AUib correspond au projet industriel du Barderff.

Les zones Uic et 1AUic correspondent sont destinées à l'accueil des activités commerciales (ZIGEC du SCoT)

ART 1 - OCCUPATIONS ET UTILISATIONS DU SOL INTERDITES

Dans toutes les zones :

- Les constructions à usage d'habitation autres que celles visées en Uj2
- Installations et travaux divers suivants, relevant de l'article R 442-2 du Code de l'urbanisme: parcs d'attraction, dépôts de véhicules et garages collectifs de caravanes.
- Carrières et mines.
- Terrains aménagés pour le camping, le stationnement de caravanes et les parcs résidentiels de Loisir.
- Habitations légères de loisirs, groupées ou isolées et les résidences mobiles de loisir.
- Le stationnement de caravanes, quelle qu'en soit la durée
- Les constructions destinées à l'élevage ou à l'engraissement d'animaux.
- Les installations classées incompatibles avec l'habitat.
- Les installations classées incompatibles avec l'habitat.

Dans les zones Uia et 1AUia :

- Les activités commerciales et de services, sauf showroom directement liés et nécessaires à une activité productive implantée dans la zone

Dans les zones Uic et 1AUic :

- Les activités commerciales et de service dont la surface de plancher est inférieure à 300m².

ART 2 - OCCUPATIONS ET UTILISATIONS DU SOL SOUMISES A CONDITIONS

Dans toutes les zones :

Le logement de fonction lié aux activités commerciales et artisanales, sous réserve qu'ils soient conformes aux dispositions de l'arrêté relatif à l'isolement acoustique des bâtiments d'habitation, et qu'il soit incorporé au bâtiment.

Dans les zones Uia et 1AUia :

- les showrooms, sous réserve qu'ils soient directement liés et nécessaires à des activités productives déjà installées dans la zone, qu'ils servent à la commercialisation des produits de l'activité pour laquelle ils sont autorisés et que leur surface de plancher soit supérieure à 100m²

ART 3 - ACCES ET VOIRIE

- Pour être constructible, un terrain doit avoir accès à une voie publique ou privée, directement ou par un droit de passage acquis sur fond voisin.
- Un accès minimum de 3,5 mètres doit être réservé en vu d'assurer la sécurité, et si les conditions techniques et urbanistiques le permettent.
- Les réseaux de voirie doivent être adaptés aux usages qu'elles supportent, pour leur dimension, leur forme et leurs caractéristiques techniques.

ART 4 - DESSERTÉ PAR LES RESEAUX

- Toute construction qui requiert une alimentation en eau doit être desservie par une conduite de distribution d'eau potable de caractéristiques suffisantes, à la charge du maître d'ouvrage.
- Sauf installation classée, l'assainissement doit se faire soit par le rattachement au réseau collectif d'assainissement, soit par une installation d'assainissement individuel adapté à la pédologie, la topographie et à l'hydrologie du sol.
- Ecoulement des eaux pluviales dans le réseau collectif, ou sur le terrain, à la charge exclusive du propriétaire. Dans les zones d'activités à risques, les eaux de ruissellement devront être filtrées avant leur rejet au milieu naturel, à travers des dispositifs appropriés (bacs décanteurs, séparateurs d'hydrocarbure, etc). Les réseaux EDF, et téléphone doivent être réalisés en souterrain à la charge du maître d'ouvrage.

ART 5 - SUPERFICIE MINIMALE DES TERRAINS CONSTRUCTIBLES

Il n'est pas fixé de superficie minimale des terrains.

ART 6 - IMPLANTATION DES CONSTRUCTIONS PAR RAPPORT AUX VOIES ET EMPRISES PUBLIQUES

Par rapport aux voies existantes ou à créer, les constructions doivent respecter les marges de recul suivantes :

- 5 mètres minimum.

L'implantation de la construction peut être imposée, pour des raisons architecturales ou d'urbanisme, notamment lorsqu'il existe sur les parcelles voisines d'autres constructions. Dans le cas d'un projet de reconstruction le recul existant pourra être conservé. Dans le cas d'une extension, l'implantation de l'extension pourra bénéficier du même recul que la construction étendue.

ART 7 - IMPLANTATION DES CONSTRUCTIONS PAR RAPPORT AUX LIMITES SEPARATIVES

Les installations classées peuvent être implantées en limite séparative, sous réserve de respecter un recul d'au-moins 20m par rapport aux zones d'habitat (Ua, Ub, Nh, 1AUa, ...).

Les autres constructions, lorsqu'elles ne jouxtent pas les limites séparatives doivent être implantées à une distance de H/2 (H étant la hauteur à l'égout), sans être inférieure à 3 m.

ART 8 - IMPLANTATION DES CONSTRUCTIONS LES LINES PAR RAPPORT AUX AUTRES SUR UNE MEME PROPRIETE

Sans objet

ART 9 - EMPRISE AU SOL MAXIMALE DES CONSTRUCTIONS (CES)

- 60 %
- Non limité pour les constructions à usage d'intérêt public.

ART 10 - LA HAUTEUR MAXIMALE DES CONSTRUCTIONS

Sans objet

ART 11 - ASPECT EXTERIEUR DES CONSTRUCTIONS

- Les constructions à usage de logement de fonctions doivent s'harmoniser avec les constructions principales.
- Les clôtures sont définies par les règlements particuliers de lotissements. Sinon: grillage simple sur poteaux métalliques doublé de haies végétales.
- Les constructions et stationnement devront respecter les dispositions d'intégration paysagère contenues dans l'étude Loi Barnier.

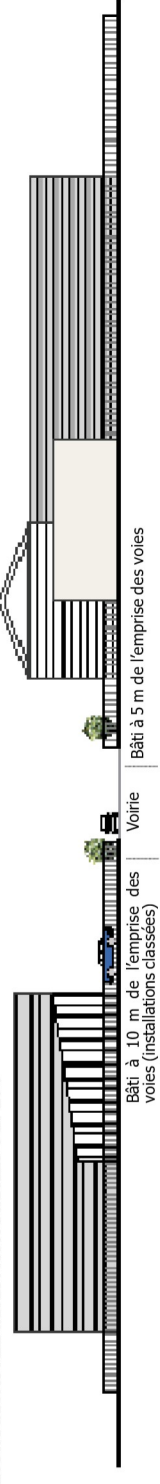
ART 12 - STATIONNEMENT

- Le stationnement doit être réalisé en dehors des voies publiques en respectant les normes de l'annexe 1 du règlement.
- Les aires de stationnement doivent être réalisées sur le terrain d'assiette cerné par le projet. Elles seront desservies par un seul accès sur la voie de circulation publique ou plusieurs accès distants de 50 m au moins les uns des autres.
- L'annexe 1 du règlement définit les normes applicables.

ART 13 - ESPACES A PLANTER

- Les plantations existantes doivent être maintenues ou remplacées.
- Les marges d'isolement doivent être plantées d'arbres de haute-tige, plantations formant écran, et paysagées.

ILLUSTRATIONS RELATIVES AUX ARTICLES 6 ET 10 :



1AUib : Urbanisation future à vocation d'activités Implantation d'un site industriel au Barderff

Article 1 : Occupations et utilisations du sol interdites :

Toutes constructions et installations non visées à l'article 2 ;

Article 2 : Occupations et utilisations du sol soumises à conditions :

Les constructions, installations, aménagements et ouvrages techniques liés et nécessaires aux activités économiques industrielles et artisanales, y compris celles relevant du régime des installations classées sous réserve du respect des normes de rejet dans l'environnement.

Article 3 : Accès et voirie

Pour être constructible, un terrain doit avoir accès à une voie publique ou privée, directement ou par un droit de passage acquis sur fonds voisin.

Un accès minimal de 3,50m doit être réservé en vu d'assurer la sécurité, et si les conditions techniques et urbanistiques le permettent.

Les réseaux de voirie doivent être adaptés aux usages qu'elles supportent, pour leur dimension, leur forme et leurs caractéristiques techniques.

Article 4 : Desserte par les réseaux

Réseaux souples : les réseaux EDF, téléphone et télédistribution doivent être réalisés en souterrain, à la charge du maître d'ouvrage.

Adduction en eau potable : toute construction qui requiert une alimentation en eau doit être desservie par une conduite de distribution d'eau potable de caractéristique suffisante et raccordée au réseau public d'adduction d'eau, à la charge du maître d'ouvrage.

Assainissement des eaux usées : sous réserve des dispositions de la législation relative aux installations classées, toute construction ou installation nouvelle doit évacuer ses eaux usées par des canalisations souterraines de caractéristiques suffisantes raccordées au réseau collectif d'assainissement.

Dans l'attente de la réalisation du réseau d'assainissement collectif, ou en dehors des zones relevant d'un assainissement collectif, les installations individuelles d'assainissement, conformes aux normes fixées par la réglementation en vigueur, sont admises, dans le cas où le terrain est reconnu apte à recevoir de telles installations. Le système d'assainissement doit être adapté à la pédologie, à la topographie et à l'hydrologie du sol. En ce sens, le système d'assainissement doit être défini dans le cadre d'une étude

de sols et de filière ou d'une étude d'incidences ou d'impact en fonction de la capacité de l'installation mise en place conformément à la réglementation en vigueur. Les filières drainées suivies d'un rejet au milieu hydraulique superficiel ne pourront être utilisées qu'à titre exceptionnel, uniquement dans le cas de réhabilitations de dispositifs d'assainissement et s'il est fait preuve qu'il n'existe pas d'autre solution technique admettant le sol de la parcelle comme milieu d'épuration et/ou de dispersion.

Les constructions devront être implantées de manière à ce qu'une superficie suffisante puisse être réservée pour la conception et la réalisation du système d'assainissement autonome. Il conviendra que les mises aux normes des installations individuelles d'assainissement autonomes privilégient le traitement ou l'évacuation des eaux usées par infiltration dans le sol.

Ecoulement des eaux pluviales : l'écoulement des eaux pluviales doit se faire sur la parcelle et privilégier les techniques d'infiltration les dispositions du zonage d'assainissement des eaux pluviales.

Etant donnée la nature des activités autorisées dans la zone, les eaux pluviales devront être recueillies, en dehors des zones humides identifiées au plan de zonage, dans un dispositif permettant d'assurer leur épuration avant leur rejet au milieu naturel.

Article 5 : Superficie minimale des terrains constructibles

Article abrogé par la loi ALUR du 24 mars 2014

Articles 6 : Implantation des constructions par rapport aux voies et emprises publiques

Les constructions doivent être implantées en dehors de la marge de recul de la RD181. Les stationnements pourront être réalisés dans ce recul, sous réserve d'un traitement paysager de qualité permettant de constituer un écran végétal depuis la voie.

Si elles ne relèvent pas du régime des installations classées (réglementation spécifique), les constructions et installations peuvent être implantées en limite des voies et emprises publiques.

Article 7 : Implantation des constructions par rapport aux limites séparatives

Si elles ne relèvent pas du régime des installations classées (réglementation spécifique), les constructions et installations peuvent être implantées en limite séparative.

Article 8 : Implantation des constructions les unes par rapport aux autres sur une même propriété
 Sans objet

Article 9 : Emprise au sol maximales des constructions

Sans objet

Article 10 : Hauteur maximale des constructions

Sans objet

Article 11 : Aspect extérieur des constructions

Les constructions doivent s'intégrer à leur environnement par la simplicité des proportions de leurs volumes, la qualité des matériaux, l'harmonie des couleurs.

Les enseignes devront être parfaitement intégrées et ne pas compromettre l'homogénéité et la qualité architecturale de la zone.

Les clôtures ne sont pas obligatoires.

Le cas échéant, elles doivent être constituées de grilles, grillages ou panneaux grillagés, de teinte sombre, dont la hauteur est limitée à 2,00m. Elles peuvent être doublées d'une haie végétale constituée d'essences locales.

Les aires de stockage et de dépôt de matériaux et matériels doivent être situées en dehors des marges de recul de la route départementale et masquées par des dispositifs adaptés.

Article 12 : Stationnement

Les stationnements doivent être réalisés en dehors des voies publiques et réalisés sur le terrain d'assiette du projet.

Le nombre de places de stationnement à créer devra permettre de satisfaire aux besoins des activités implantées. Se reporter aux OAP de la zone IAUJb pour connaître les modalités détaillées.

Article 13 : Espaces à planter

La marge de recul de la RD181 doit être paysagée par des plantations favorisant l'intégration paysagère du site.

ZONE 2AU : Zone d'urbanisation à long terme à destination d'habitat

ART 1 - OCCUPATIONS ET UTILISATIONS DU SOL INTERDITES

- Toute construction à usage d'habitation ou non, même ne comportant pas de fondations, tout lotissement, tout comblement, affouillement, exhaussement de terrain, qu'ils soient ou non soumis à autorisation au titre des installations et travaux divers, tout aménagement autre que ceux visés à l'article Na2
- Le camping et le caravannage sous quelque forme que ce soit, y compris l'ouverture ou l'extension de terrains aménagés pour le camping ou le stationnement de caravanes, ainsi que les aires naturelles de camping et les parcs résidentiels de loisirs.
- L'implantation d'habitations légères de loisir, groupées ou isolées et les résidences mobiles de loisir.
- Le stationnement de caravanes quelle qu'en soit la durée, sauf dans les bâtiments et remises où est implantée la construction constituant la résidence de l'utilisateur.
- L'ouverture ou l'extension de carrières et de mines.

ART 2 - OCCUPATIONS ET UTILISATIONS DU SOL SOUMISES A CONDITIONS

Les constructions à usage d'habitat ou d'activités, sous réserve que la zone ait été inscrite en zone d'urbanisation à court terme par le biais d'une révision ou une révision simplifiée du plan local d'urbanisme.

ART 3 - ACCES ET VOIRIE

Il n'est pas fixé de règle

ART 4 - DESERTE PAR LES RESEAUX

Il n'est pas fixé de règle

ART 5 - SUPERFICIE MINIMALE DES TERRAINS CONSTRUCTIBLES

Il n'est pas fixé de superficie minimale des terrains.

ART 6 - IMPLANTATION DES CONSTRUCTIONS PAR RAPPORT AUX VOIES ET EMPRISES PUBLIQUES

sans objet

ART 7 - IMPLANTATION DES CONSTRUCTIONS PAR RAPPORT AUX LIMITES SEPARATIVES

sans objet

ART 8 - IMPLANTATION DES CONSTRUCTIONS LES UNES PAR RAPPORT AUX AUTRES SUR UNE MEME PROPRIETE

Sans objet

ART 9 - EMPRISE AU SOL (CES)

Sans objet

ART 10 - HAUTEUR MAXIMALE DES CONSTRUCTIONS

sans objet

ART 11 - ASPECT EXTERIEUR DES CONSTRUCTIONS

sans objet

ART 12 - STATIONNEMENT

Voir dispositions générales

ART 13 - ESPACES A PLANTER

sans objet

Envoyé en préfecture le 04/07/2023

Reçu en préfecture le 04/07/2023

Affiché le

ID : 056-200096683-20230629-D20230008811-DE

DISPOSITIONS APPLICABLES AUX ZONES NATURELLES ET AGRICOLES

ZONE A : ESPACE AGRICOLE

Secteur destiné à être protégé en raison du potentiel agronomique, biologique et écologique des terres agricoles

ZONE Ab : secteurs agricoles à proximité des habitations où les activités incompatibles avec l'habitat sont interdites

ART 1 - OCCUPATIONS ET UTILISATIONS DU SOL INTERDITES

- Toute construction non nécessaire à l'exploitation agricole ou de sous-sol, à un service public ou d'intérêt collectif.
 - Toute rénovation, reconstruction, changement de destination ou extension de bâtiment existant pour un usage incompatible avec la vocation de la zone, à l'exclusion des cas expressément prévus à l'article 2 suivant.
- En secteur Ab uniquement : les activités incompatibles avec l'habitat.

ART 2 - OCCUPATIONS ET UTILISATIONS DU SOL SOUMISES A CONDITIONS

- La reconstruction à l'identique d'un bâtiment après sinistre sous réserve que la construction d'origine ait été édifiée régulièrement, qu'il n'y ait pas de changement de destination, et que la demande de reconstruction intervienne dans les cinq ans après le sinistre.
 - L'édification des constructions à usage de logement de fonction lié au fonctionnement des exploitations agricoles, dans la limite d'un seul logement par exploitation, si la construction se trouve à moins de 50 m d'un ensemble bâti habité ou d'une zone constructible à usage d'habitat.
 - Les locaux nécessaires à la présence journalière de l'exploitant sur son lieu principal d'activité, sous réserve qu'ils soient incorporés au bâtiment composant le corps principal de l'exploitation, et dans la limite de 35 m² de SHON.
 - Les installations et changements de destination de bâtiments existants nécessaires à la diversification des activités de l'exploitant, sous réserve que ces activités restent accessoire par rapport à l'activité agricole, qu'elles respectent les règles de proximité rappelées à l'article L111-3 du Code Rural, qu'elles ne favorisent pas la dispersion de l'urbanisation et que les aménagements liés et nécessaires à ces activités de diversification soient intégrés à leur environnement.
 - Les infrastructures d'intérêt général nécessaires à l'aménagement du territoire sous réserve d'en assurer une bonne insertion dans l'environnement.
- Sauf dans le cas de constructions qu'il n'est pas souhaitable de maintenir en raison de leur situation, de leur nature ou de leur état de dégradation, et des contraintes nouvelles qu'elles apporteraient aux activités de la zone :

- la rénovation de bâtiments existants non en ruine
- Le changement de destination des bâtiments repérés aux planches graphiques du règlement, sous réserve de l'avis conforme de la CDPENAF.

Sous réserve de ne pas compromettre l'activité agricole ou la qualité paysagère du site et de ne pas créer de nouveau logement :

- **L'extension des habitations existantes** à la date d'approbation du PLU, sous réserve que l'emprise au sol de l'extension représente moins de 50% de l'emprise au sol de la construction étendue, dans la limite de 50m².
- **L'implantation d'une annexe unique**, sous réserve que son emprise au sol soit inférieure à 40m², sa hauteur au point le plus haut inférieure à 3,50m, et qu'elle soit implantée à moins de 20m de l'habitation.
- **Une piscine.**

ART 3 - ACCES ET VOIRIE

- Pour être constructible, un terrain doit avoir accès à une voie publique ou privée, directement ou par un droit de passage acquis sur fond voisin.
- Un accès minimum de 3,5 mètres doit être réservé en vue d'assurer la sécurité, et si les conditions techniques et urbanistiques le permettent.
- Les réseaux de voirie doivent être adaptés aux usages qu'elles supportent, pour leur dimension, leur forme et leurs caractéristiques techniques.
- Aucun accès autre que ceux liés aux équipements directement liés à la route (réglementation spécifique) n'est autorisé, sauf carrefour aménagé sur: RD 1, 11, 150, 123, 155, 181, et RD 24 et 767, ainsi que sur les pistes cyclables et sentiers piétons.

ART 4 - DESERTIE PAR LES RESEAUX

- Toute construction qui requiert une alimentation en eau doit être desservie par une conduite de distribution d'eau potable de caractéristiques suffisantes à la charge du maître d'ouvrage.
- Sauf installation classée, l'assainissement doit se faire soit par le rattachement au réseau collectif d'assainissement, soit par une installation d'assainissement

individuel adapté à la pédologie, la topographie et à l'hydrologie du sol.

- Ecoulement des eaux pluviales dans le réseau collecteur, ou sur le terrain, à la charge exclusive du propriétaire.
- Les réseaux EDF et téléphone doivent être réalisés en souterrain à la charge du maître d'ouvrage.

ART 5 - SUPERFICIE MINIMALE DES TERRAINS CONSTRUCTIBLES

Sans objet

ART 6 - IMPLANTATION DES CONSTRUCTIONS PAR RAPPORT AUX VOIES ET EMPRISES PUBLIQUES

- Les constructions nouvelles ou installations doivent être implantées au-delà des marges de recul figurant aux documents graphiques du présent PLU.
- Le long des autres voies, les constructions à usage d'activité doivent être implantées à au moins 10 m de la limite d'emprise des voies.
- Les autres constructions doivent être implantées à au moins 5 m de la limite d'emprise des voies.
- Dans ces marges de recul, pourront être autorisés l'aménagement, la reconstruction après sinistre ainsi que l'extension mesurée des constructions existantes. Toutefois, ces possibilités ne sauraient être admises dans le cas de constructions qu'il n'est pas souhaitable de maintenir en raison de leur dégradation ou des dangers résultant de leur implantation par rapport au tracé de l'itinéraire routier.
- A proximité des cours d'eau, des sources et des puits, les installations d'élevage doivent respecter les marges d'isolement prévues dans la réglementation en vigueur ou le règlement des installations classées qui leur est applicable.

ART 7 - IMPLANTATION DES CONSTRUCTIONS PAR RAPPORT AUX LIMITES SEPARATIVES

- 0 ou H/2 mètres, sans pouvoir être inférieur à trois mètres (ou H est la hauteur à l'égout de toiture)
- La réglementation définit les marges d'isolement des constructions renfermant des animaux vivants, par rapport aux zones U, AU, et NI.

ART 8 - IMPLANTATION DES CONSTRUCTIONS LES UNES PAR RAPPORT AUX AUTRES SUR UNE MEME PROPRIETE

- Non limité

ART 9 - EMPRISE AU SOL MAXIMALE DES CONSTRUCTIONS (CES)

- Les annexes détachées de la construction principale à vocation d'habitat ne pourront excéder 40m² d'emprise au sol et doivent se situer sur le même îlot de propriété que la construction principale.
- Il n'est pas fixé de limite d'emprise au sol pour les constructions à usage d'équipements d'intérêt collectif.

ART 10 - LA HAUTEUR MAXIMALE DES CONSTRUCTIONS

- Bâtiments utilitaires : non limité

- Habitations : 4 m à l'égout de toiture; 9 m au faîtage.

ART 11 - ASPECT EXTERIEUR DES CONSTRUCTIONS

- Les constructions doivent s'intégrer à l'environnement et maintenir une qualité architecturale et paysagère d'ensemble.
- Les annexes 2 et 3 du présent règlement exposent les recommandations dont il y a lieu de s'inspirer dans l'élaboration des projets de construction ou de rénovation, et dans la réalisation des clôtures.
- Dans le cas de bâtiments d'intérêt patrimonial repérés au règlement graphique, ces recommandations deviennent des prescription imposées.
- Dans les cônes de vue identifiés au règlement graphique, les constructions devront s'implanter de manière à ne pas limiter les perceptions lointaines sur le grand paysage.

ART 12 - STATIONNEMENT

Le stationnement doit être réalisé en dehors des voies publiques en respectant les normes de l'annexe 1 du règlement.

ART 13 - ESPACES A PLANTER

- Les EBC sont soumis aux dispositions de l'article L130-1 du code de l'urbanisme
- Les plantations existantes doivent être maintenues ou remplacées.
- Les aires de stationnement doivent être plantées d'au moins un arbre de hauteur par 200 m² de terrain.
- Les installations pouvant émettre des nuisances devront être entourées par une haie formant écran, par plantation d'essences locales.
- Les talus à protéger sont répertoriés sur un plan annexé au PLU : tout abattage ou arasement devra faire l'objet d'une autorisation préalable en mairie.

ZONE Na - ESPACE NATUREL

Espace naturel destiné à être protégé en raison de la qualité des sites, des milieux naturels, des paysages et de leur intérêt esthétique, historique ou écologique - et exploitations forestières

ART 1 - OCCUPATIONS ET UTILISATIONS DU SOL INTERDITES

- Toute construction à usage d'habitation ou non, même ne comportant pas de fondations, tout lotissement, tout comblement, affouillement, exhaussement de terrain, qu'ils soient ou non soumis à autorisation au titre des installations et travaux divers, tout aménagement autre que ceux visés à l'article Na2
- Le camping et le caravanage sous quelque forme que ce soit, y compris l'ouverture ou l'extension de terrains aménagés pour le camping ou le stationnement de caravanes, ainsi que les aires naturelles de camping et les parcs résidentiels de loisirs.
- L'implantation d'habitations légères de loisir, groupées ou isolées et les résidences mobiles de loisir.
- Le stationnement de caravanes quelle qu'en soit la durée, sauf dans les bâtiments et remises où est implantée la construction constituant la résidence de l'utilisateur.
- L'ouverture ou l'extension de carrières et de mines.

ART 2 - OCCUPATIONS ET UTILISATIONS DU SOL SOUMISES A CONDITIONS

- Sous réserve d'une bonne insertion dans le site, les constructions et installations strictement nécessaires à la sécurité, à la gestion ou à l'ouverture au public de ces espaces, ainsi que certains ouvrages techniques nécessaires au fonctionnement des réseaux d'utilité publique.
 - Sauf dans le cas de constructions qu'il n'est pas souhaitable de maintenir en raison de leur situation, de leur nature ou de leur état de dégradation, et des contraintes nouvelles qu'elles apporteraient aux activités de la zone :
 - la reconstruction à l'identique d'un bâtiment après sinistre sous réserve que la construction d'origine ait été édifiée régulièrement, qu'il n'y ait pas de changement de destination et que la demande de reconstruction intervienne dans les cinq ans après le sinistre.
 - la rénovation de bâtiments existants non en ruine
 - Le changement de destination des bâtiments repérés aux planches graphiques du règlement, sous réserve de l'avis conforme de la CDNPS.
- Sous réserve de ne pas compromettre l'activité agricole ou la qualité paysagère du site et de ne pas créer de nouveau logement :
- **L'extension des habitations existantes** à la date d'approbation du PLU, sous réserve que l'emprise au sol de l'extension représente moins de 50% de l'emprise au sol de la construction étendue, dans la limite de 50m².
 - **L'implantation d'une annexe unique**, sous réserve que son emprise au sol soit inférieure à 40m², sa hauteur au point le plus haut inférieure à 3,50m, et qu'elle soit implantée à moins de 20m de l'habitation.
 - **Une piscine.**

ART 3 - ACCES ET VOIRIE

- Pour être constructible, un terrain doit avoir accès à une voie publique ou privée, directement ou par un droit de passage acquis sur fond voisin.
- Un accès minimum de 3,5 mètres doit être réservé en vu d'assurer la sécurité, et si les conditions techniques et urbanistiques le permettent.
- Les réseaux de voirie doivent être adaptés aux usages qu'elles supportent, pour leur dimension, leur forme et leurs caractéristiques techniques.

- Aucun accès autre que ceux liés aux équipements directement liés à la route (réglementation spécifique) n'est autorisé, sauf carrefour aménagé sur : RD 1, 11, 150, 123, 155, 181, et RD 24 et 767, ainsi que sur les pistes cyclables et sentiers piétons.

ART 4 - DESSERTÉ PAR LES RESEAUX

- Toute construction qui requiert une alimentation en eau doit être desservie par une conduite de distribution d'eau potable de caractéristiques suffisantes à la charge du maître d'ouvrage.
- Sauf installation classée, l'assainissement doit se faire soit par le rattachement au réseau collectif d'assainissement, soit par une installation d'assainissement individuel adapté à la pédologie, la topographie et à l'hydrologie du sol.
- Ecoulement des eaux pluviales dans le réseau collecteur, ou sur le terrain, à la charge exclusive du propriétaire.
- Les réseaux EDF, et téléphone doivent être réalisés en souterrain à la charge du maître d'ouvrage.

ART 5 - SUPERFICIE MINIMALE DES TERRAINS CONSTRUCTIBLES

Sans objet

ART 6 - IMPLANTATION DES CONSTRUCTIONS PAR RAPPORT AUX VOIES ET EMPRISES PUBLIQUES

- Les constructions nouvelles ou installations doivent être implantées au-delà des marges de recul figurant aux documents graphiques du présent PLU.
- Les autres constructions doivent être implantées à au moins 10 m de la limite d'emprise des voies toutefois d'autres possibilités pourront être admises pour des raisons d'architecture.
- Dans ces marges de recul, pourront être autorisés l'aménagement, la reconstruction après sinistre ainsi que l'extension mesurée des constructions existantes. Toutefois, ces possibilités ne sauraient être admises dans le cas de constructions qu'il n'est pas souhaitable de maintenir en raison de leur dégradation ou des dangers résultant de leur implantation par rapport au tracé de l'itinéraire routier.

ART 7 - IMPLANTATION DES CONSTRUCTIONS PAR RAPPORT AUX LIMITES SEPARATIVES

- Les constructions peuvent être implantées en limite séparative.

ART 8 - IMPLANTATION DES CONSTRUCTIONS LESUNES PAR RAPPORT AUX AUTRES SUR UNE MEME PROPRIETE

- Non limité

ART 9 - EMPRISE AU SOL MAXIMALE DES CONSTRUCTIONS (CES)

Sans objet

ART 10 - LA HAUTEUR MAXIMALE DES CONSTRUCTIONS

- les « surélévations » des bâtiments existants sont interdites
- Les extensions peuvent atteindre à l'égout, au faitage ou à l'acrotère, la hauteur

des constructions qu'elles viendraient jouxter.

- La hauteur des dépendances détachées de la construction principale ne peut excéder 3.5 m au faitage.

ART 11 - ASPECT EXTERIEUR DES CONSTRUCTIONS

- Les annexes 2 et 3 du présent règlement exposent les prescriptions imposées dans l'élaboration des projets de construction ou de rénovation, et dans la réalisation des clôtures.
- Les démolitions de constructions existantes sont soumises à un permis de démolir
- Les constructions doivent s'intégrer à l'environnement afin de maintenir une unité architecturale et paysagère d'ensemble.

ART 12 - STATIONNEMENT

Le stationnement doit être réalisé en dehors des voies publiques en respectant les normes de l'annexe 1 du règlement.

ART 13 - ESPACES A PLANTER

- Les EBC sont soumis aux dispositions de l'article L130-1 du code de l'urbanisme
- Les plantations existantes doivent être maintenues ou remplacées.
- Les aires de stationnement doivent être plantées par au moins un arbre de hauteur-tige par 200 m² de terrain.
- Les installations pouvant émettre des nuisances devront être entourées par une haie formant écran, par plantation d'essences locales.
- Les talus à protéger sont répertoriés sur le règlement graphique du présent PLU; tout abattage ou arasement devra faire l'objet d'une autorisation préalable en mairie.

ZONE NL : ESPACE NATUREL DE LOISIRS

Espace à caractère naturel destiné à accueillir des activités extérieures de loisirs

ART 1 - OCCUPATIONS ET UTILISATIONS DU SOL INTERDITES

- Toute construction à usage d'habitation ou non, même ne comportant pas de fondations; tout lotissement, tout comblement, affouillement, exhaussement de terrain, qu'ils soient ou non soumis à autorisation au titre des installations et travaux divers au sens de l'article R442-2 ; tout aménagement autre que ceux visés à l'article N12.
- L'ouverture ou l'extension de parcs résidentiels de loisirs.
- La construction de loges de gardien avant la réalisation du terrain de camping-caravaning autorisé.
- L'implantation d'habitations légères de loisir, groupées ou isolées.
- Les résidences mobiles de loisir.
- Le stationnement de caravanes en dehors des terrains de camping aménagés dûment autorisés.
- L'ouverture ou l'extension de carrières et de mines.
- La construction d'éoliennes.

ART 2 - OCCUPATIONS ET UTILISATIONS DU SOL SOUMISES A CONDITIONS

- Sous réserve d'une bonne insertion dans le site, les constructions et installations strictement nécessaires à la sécurité, à la gestion ou à l'ouverture au public de ces espaces, ainsi que certains ouvrages techniques nécessaires au fonctionnement des réseaux d'utilité publique.
- Les constructions à usage d'intérêt collectif.
- L'édification de constructions et installations directement liées et nécessaires aux activités sportives de plein-air.
- L'ouverture et l'extension des aires naturelles de camping ainsi que des terrains aménagés pour le camping et le caravanage autorisés dans le cadre de la réglementation spécifique à l'exclusion des habitations légères de loisir, et dans le cadre des autorisations accordées, les constructions et installations nécessaires à l'exploitation (salles d'accueil, sanitaires, loge de gardien...).
- La reconstruction à l'identique d'un bâtiment après sinistre sous réserve que la construction d'origine ait été édifiée régulièrement, qu'il n'y ait pas de changement de destination et que la demande de reconstruction intervienne dans les cinq ans après le sinistre.
- La rénovation sans changement de destination, de bâtiments existants non en ruine

ART 3 - ACCES ET VOIRIE

- Pour être constructible, un terrain doit avoir accès à une voie publique ou privée, directement ou par un droit de passage acquis sur fond voisin.
- Un accès minimum de 3,5 mètres doit être réservé en vu d'assurer la sécurité, et si les conditions techniques et urbanistiques le permettent.
- Les réseaux de voirie doivent être adaptés aux usages qu'elles supportent, pour leur dimension, leur forme et leurs caractéristiques techniques.

ART 4 - DESSERTE PAR LES RESEAUX

- Toute construction qui requiert une alimentation en eau doit être desservie par une conduite de distribution d'eau potable de caractéristiques suffisantes à la charge du maître d'ouvrage.
- Sauf installation classée, l'assainissement doit se faire soit par le rattachement au réseau collectif d'assainissement, soit par une installation d'assainissement individuel adapté à la pédologie, la topographie et à l'hydrologie du sol.
- Ecoulement des eaux pluviales dans le réseau collecteur, ou sur le terrain, à la charge exclusive du propriétaire.
- Les réseaux EDF et téléphone doivent être réalisés en souterrain à la charge du maître d'ouvrage.

ART 5 - SUPERFICIE MINIMALE DES TERRAINS CONSTRUCTIBLES

Sans objet

ART 6 - IMPLANTATION DES CONSTRUCTIONS PAR RAPPORT AUX VOIES ET EMPRISES PUBLIQUES

- Les constructions nouvelles ou installations doivent être implantées au-delà des marges de recul figurant aux documents graphiques du présent PLU.
- Le long des autres voies, les constructions doivent être implantées à au moins 10 m de la limite d'emprise des voies.
- Dans ces marges de recul, pourront être autorisés l'aménagement, la reconstruction après sinistre ainsi que l'extension mesurée des constructions existantes. Toutefois, ces possibilités ne sauraient être admises dans le cas de constructions qu'il n'est pas souhaitable de maintenir en raison de leur dégradation ou des dangers résultant de leur implantation par rapport au tracé de l'itinéraire routier.

ART 7 - IMPLANTATION DES CONSTRUCTIONS PAR RAPPORT AUX LIMITES SEPARATIVES

- Les constructions peuvent être implantées en limite séparative.

ART 8 - IMPLANTATION DES CONSTRUCTIONS LES UNES PAR RAPPORT AUX AUTRES SUR UNE MEME PROPRIETE

- Non limité

ART 9 - EMPRISE AU SOL MAXIMALE DES CONSTRUCTIONS (CES)

- Non limité

ART 10 - LA HAUTEUR MAXIMALE DES CONSTRUCTIONS

- Bâtiments à usage d'intérêt général : non limité

- Les extensions peuvent atteindre à l'égout, au faîtage ou à l'acrotère, la hauteur des constructions qu'elles viendraient joindre.
- La hauteur des dépendances détachées de la construction principale ne peut excéder 3.5 m au faîtage.

ART 11 - ASPECT EXTERIEUR DES CONSTRUCTIONS

- L'annexe 2 du présent règlement expose les recommandations dont il y a lieu de s'inspirer dans l'élaboration des projets de construction ou de rénovation.
- Les constructions doivent s'intégrer à l'environnement afin de maintenir une unité architecturale et paysagère d'ensemble.

ART 12 - STATIONNEMENT

Le stationnement doit être réalisé en dehors des voies publiques en respectant les normes de l'annexe 1 du règlement.

ART 13 - ESPACES A PLANTER

- Les EBC sont soumis aux dispositions de l'article L130-1 du code de l'urbanisme.
- Les plantations existantes doivent être maintenues ou remplacées.
- Les aires de stationnement doivent être plantées par au moins un arbre de hauteur-tige par 200 m² de terrain.
- Les installations pouvant émettre des nuisances devront être entourées par une haie formant écran par plantation d'essences locales.
- Les talus à protéger sont répertoriés sur un règlement graphique du présent PLU; tout abattage ou arasement devra faire l'objet d'une autorisation préalable en mairie.

ZONE Nh : URBANISATION DES ECARTS DE CARACTERE NON TRADITIONNEL

Secteur d'urbanisation de taille et de capacité limité

ART 1 - OCCUPATIONS ET UTILISATIONS DU SOL INTERDITES

- Implantation ou extension d'activités incompatibles avec l'habitat. Installations et travaux divers suivants, relevant de l'article R 442-2 du Code de l'urbanisme: parcs d'attraction, dépôts de véhicules et garages collectifs de caravanes,
- Carrières et mines.
- Terrains aménagés pour le camping, le stationnement de caravanes et les parcs résidentiels de Loisir.
- Habitations légères de loisirs, groupées ou isolées et résidences mobiles de loisir.
- Le stationnement de caravanes, sauf dans les bâtiments et remises sur le terrain où est implantée la résidence de l'utilisateur.
- La construction de dépendances avant la construction du bâtiment principal
- Les dépendances détachées de la construction principale de plus de 20 m² d'emprise au sol et de plus de 3.5 m de hauteur.
- L'implantation de plus d'une dépendance par unité foncière.

ART 2 - OCCUPATIONS ET UTILISATIONS DU SOL SOUMISES A CONDITIONS

L'extension ou la transformation d'activités à nuisances ou de constructions les abritant sous réserve que les travaux n'aient pas pour effet d'induire ou d'aggraver le danger ou les inconvénients que peut présenter leur exploitation et à condition que leur importance ne modifie pas le caractère de la zone.
Le changement de destination des bâtiments repérés sur les planches du règlement graphique

ART 3 - ACCES ET VOIRIE

- Pour être constructible, un terrain doit avoir accès à une voie publique ou privée, directement ou par un droit de passage acquis sur fond voisin.
- Un accès suffisant doit être réservé notamment en vu d'assurer la sécurité incendie.
- Les réseaux de voirie doivent être adaptés aux usages qu'elles supportent, pour leur dimension, leur forme et leurs caractéristiques techniques.
- Aucun accès autre que ceux liés aux équipements directement liés à la route (réglementation spécifique) n'est autorisé, sauf carrefour aménagé sur : RD 1, 11, 150, 123, 155, 181, et RD 24 et 767, ainsi que sur les pistes cyclables et sentiers piétons.
- Les accès doivent être adaptés à l'opération et aménagés de manière à apporter la moindre gêne à la circulation publique.

ART 4 - DESSERTE PAR LES RESEAUX

- Toute construction ou installation nouvelle qui requiert une alimentation en eau doit être desservie par une conduite de distribution d'eau potable de caractéristiques suffisantes à la charge du maître d'ouvrage.
- Sauf installation classée, l'assainissement doit se faire soit par le rattachement au réseau collectif d'assainissement, soit par une installation d'assainissement individuel adapté à la pédologie, la topographie et à l'hydrologie du sol, et conformément aux dispositions du SPANC.

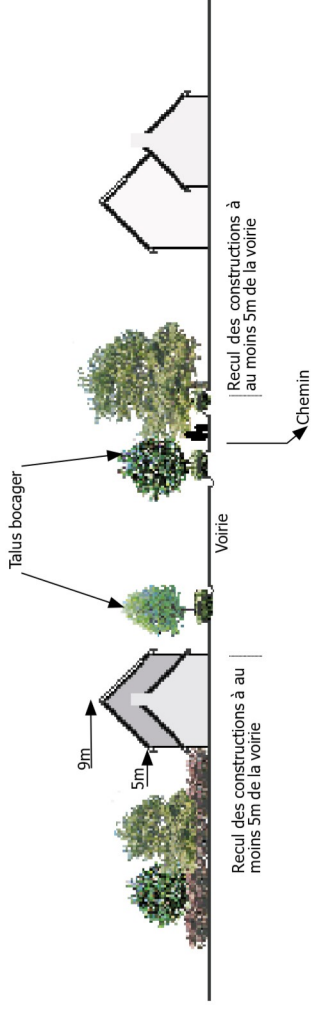
ART 12 - STATIONNEMENT

- Le stationnement est prévu en dehors des voies publiques en respectant les normes de l'annexe 1 du règlement.
- Les aires de stationnement doivent être réalisées sur le terrain d'assiette concerné par le projet. Elles seront desservies par un seul accès sur la voie de circulation publique ou plusieurs accès distants de 50 m au moins les uns des autres.
- En cas d'impossibilité de les réaliser, il sera fait application des dispositions des articles R 332-17 à R 332-23 du Code de l'Urbanisme.

ART 13 - ESPACES A PLANTER

Les plantations existantes doivent être maintenues ou remplacées.

ILLUSTRATIONS RELATIVES AUX ARTICLES 6 ET 10 :



- L'écoulement des eaux pluviales doit se faire dans le réseau collecteur, ou par des aménagements nécessaires au libre écoulement des eaux pluviales, à la charge exclusive du propriétaire.
- Les réseaux EDF et téléphone doivent être réalisés en souterrain à la charge du maître d'ouvrage.

ART 5 - SUPERFICIE MINIMALE DES TERRAINS CONSTRUCTIBLES :

En l'absence de réseau public d'assainissement, les constructions ou installations nouvelles doivent être édifiées sur des terrains d'une superficie suffisante pour réaliser une installation d'assainissement individuel adapté à la pédologie, la topographie et à l'hydrologie du sol.

ART 6 - IMPLANTATION DES CONSTRUCTIONS PAR RAPPORT AUX VOIES ET EMPRISES PUBLIQUES

Les constructions nouvelles ou installations doivent être implantées au-delà des marges de recul figurant aux documents graphiques du présent PLU. Le long des autres voies, elles doivent s'implanter à au moins cinq mètres de la limite des voies et emprises publiques.

ART 7 - IMPLANTATION DES CONSTRUCTIONS PAR RAPPORT AUX LIMITES SEPARATIVES

- Les constructions principales et ou dépendances doivent être implantées dans une bande comprise entre 0 et 3 mètres sur une au moins des limites séparatives.
- Toutefois, l'implantation de la construction en limite séparative ou dans le prolongement des constructions existantes peut être imposée notamment pour des raisons d'architecture ou d'unité d'aspect.

ART 8 - IMPLANTATION DES CONSTRUCTIONS LES UNES PAR RAPPORT AUX AUTRES SUR UNE MEME PROPRIETE

Sans objet

ART 9 - EMPRISE AU SOL MAXIMALE DES CONSTRUCTIONS (CES)

Construction à usage d'activité économique : 60 %
Autres constructions : 30 %

ART 10 - LA HAUTEUR MAXIMALE DES CONSTRUCTIONS

Egout de toiture et acrotère : 5 mètres.
Faîtage : 9 mètres aussi bien pour les constructions principales que pour les extensions accolées.
La hauteur maximale des constructions à usage d'intérêt collectif n'est pas limitée.

ART 11 - ASPECT EXTERIEUR DES CONSTRUCTIONS

L'annexe 2 du présent règlement expose les recommandations à prendre en compte dans l'élaboration des projets de construction ou de rénovation. L'annexe 3 expose les prescriptions imposées dans la réalisation des clôtures.

ZONE N° : SECTEUR DE RENOVATION DU PATRIMOINE TRADITIONNEL

Secteur de patrimoine ancien à protéger

ART 1 - OCCUPATIONS ET UTILISATIONS DU SOL INTERDITES

- Toute construction nouvelle à l'exception des cas visés à l'article N°2.
- Les parcs d'attraction et les dépôts de véhicules visés à l'article R 442-2 du code de l'urbanisme.
- Toutes les constructions et activités relevant des installations classées ou d'une réglementation sanitaire spécifique, à l'exception des cas visés à l'article N°2.
- Le camping et le caravanage sous quelque forme que ce soit, y compris l'ouverture ou l'extension de terrains aménagés pour le camping ou le stationnement de caravanes, ainsi que les aires naturelles de camping et les parcs résidentiels de loisirs.
- L'implantation d'habitations légères de loisir, groupées ou isolées et les résidences mobiles de loisir.
- Le stationnement de caravanes quelle qu'en soit la durée, sauf dans les bâtiments et remises où est implantée la construction constituant la résidence de l'utilisateur.
- L'ouverture ou l'extension de carrières et de mines.

ART 2 - OCCUPATIONS ET UTILISATIONS DU SOL SOUMISES A CONDITIONS

- Sous réserve d'une bonne insertion dans le site, les constructions et installations strictement nécessaires à la sécurité, à la gestion ou à l'ouverture au public de ces zones, ainsi que certains ouvrages techniques nécessaires au fonctionnement des réseaux d'utilité publique.
Sauf dans le cas de constructions qu'il n'est pas souhaitable de maintenir en raison de leur situation, de leur nature ou de leur état de dégradation, et des contraintes nouvelles qu'elles apporteraient aux activités de la zone :
 - la réfection de bâtiments existants non en ruine.
 - la reconstruction à l'identique d'un bâtiment après sinistre dans un volume au maximum égal au volume avant sinistre, sous réserve que la construction d'origine ait été édifiée régulièrement, qu'il n'y ait pas de changement de destination et que la demande de reconstruction intervienne dans les cinq ans après le sinistre
 - la rénovation sans changement de destination, de bâtiments existants non en ruine.
- l'extension mesurée des constructions existantes et l'édification de dépendances, pour une utilisation non directement liée aux activités de la zone, dans la limite de 50 % par rapport à l'emprise au sol des constructions existantes à la date de publication de l'élaboration première du PLU et sans pouvoir dépasser 50 m² d'emprise au sol, sous réserve que cette extension se fasse en harmonie avec la construction d'origine, et sans création de logements nouveaux.
- Le changement de destination pour création de logements, petites activités artisanales ou commerciales de bâtiments repérés sur les planches du règlement graphique, constitutifs du patrimoine rural local, sous réserve d'en garder le caractère architectural d'origine, et qu'elles n'apportent pas de gêne aux activités agricoles localisées sur la zone ou à proximité.

• Les dépendances à ces bâtiments, sous réserve d'en assurer une parfaite intégration dans le site.

ART 3 - ACCES ET VOIRIE

- Pour être constructible, un terrain doit avoir accès à une voie publique ou privée, directement ou par un droit de passage acquis sur fond voisin.
- Accès de 3,5 mètres minimum, sauf avis favorable des services compétents en matière de sécurité, et si les conditions techniques et urbanistiques le permettent.
- Les réseaux de voirie doivent être adaptés aux usages qu'elles supportent, pour leur dimension, leur forme et leurs caractéristiques techniques. Aucun accès autre que ceux liés aux équipements directement liés à la route (réglementation spécifique), n'est autorisé, sauf carrefour aménagé avec l'accord du gestionnaire sur : RD 1, 11, 150, 123, 155, 181, et RD 24 et 767

ART 4 - DESSERTÉ PAR LES RESEAUX

- Toute construction qui requiert une alimentation en eau doit être desservie par une conduite de distribution d'eau potable de caractéristiques suffisantes à la charge du maître d'ouvrage.
- Sauf installation classée, l'assainissement doit se faire soit par le rattachement au réseau collectif d'assainissement, soit par une installation d'assainissement individuel adapté à la pédologie, la topographique et à l'hydrologie du sol, conformément aux dispositions du règlement graphique annexé au présent PLU.
- Ecoulement des eaux pluviales dans le réseau collecteur, ou sur le terrain, à la charge exclusive du propriétaire.
- Réseaux EDF et téléphone et télé-distribution doivent être réalisés en souterrain à la charge du maître d'ouvrage.

ART 5 - SUPERFICIE MINIMALE DES TERRAINS CONSTRUCTIBLES

Il n'est pas fixé de limite

ART 6 - IMPLANTATION DES CONSTRUCTIONS PAR RAPPORT AUX VOIES ET EMPRISES PUBLIQUES

- Les constructions nouvelles ou installations doivent être implantées au-delà des marges de recul figurant aux documents graphiques du présent PLU.
- Le long des autres voies, les constructions autorisées à l'article 2 du règlement de la présente zone peuvent être implantées à la limite d'emprise des voies.
- Dans les marges de recul le long des routes départementales, figurant au règlement graphique du PLU, pourront être autorisés l'aménagement, la reconstruction après sinistre ainsi que l'extension mesurée des constructions existantes. Toutefois, ces possibilités ne sauraient être admises dans le cas de constructions qu'il n'est pas souhaitable de maintenir en raison de leur dégradation ou des dangers résultant de leur implantation par rapport au tracé de l'itinéraire routier.

ART 7 - IMPLANTATION DES CONSTRUCTIONS PAR RAPPORT AUX EMPRISES PUBLIQUES

Les constructions peuvent être implantées en limite séparative.

ART 8 - IMPLANTATION DES CONSTRUCTIONS LES LINES PAR RAPPORT AUX AUTRES SUR UNE MEME PROPRIETE

- Non limité

ART 9 - EMPRISE AU SOL MAXIMALE DES CONSTRUCTIONS (CES)

Sans objet

ART 10 - LA HAUTEUR MAXIMALE DES CONSTRUCTIONS

- Les « surélévations » des bâtiments existants sont interdites
- Des extensions peuvent atteindre à l'égout, au faîtage ou à l'acrotère, la hauteur des constructions qu'elles viendraient joindre.
- La hauteur des dépendances détachées de la construction principale ne peut excéder 3.5 m au faîtage.
- Il n'est pas fixé de limite de hauteur pour les constructions à usage d'équipements d'intérêt collectif.

ART 11 - ASPECT EXTERIEUR DES CONSTRUCTIONS

- Les constructions doivent s'intégrer à l'environnement afin de maintenir une unité architecturale et paysagère d'ensemble.
- Les annexes 2 et 3 du présent règlement exposent les prescriptions imposées dans l'élaboration des projets de construction ou de rénovation, et dans la réalisation des clôtures.
- Toute démolition est soumise à l'obtention d'un permis de démolir.

ART 12 - STATIONNEMENT

Le stationnement est prévu en dehors des voies publiques selon l'annexe 1 du règlement.

ART 13 - ESPACES A PLANTER

- Les EBC sont soumis aux dispositions de l'article L130-1 du code de l'urbanisme
- Les plantations existantes doivent être maintenues ou remplacées.
- Les aires de stationnement doivent être plantées par au moins un arbre de hauteur par 200 m² de terrain.
- Les installations pouvant émettre des nuisances devront être entourées par une haie formant écran par plantation d'essences locales.

NZH ET AZH - ZONES HUMIDES

Espaces naturels destinés à être protégés en raison de leurs caractères de zones humides
Zones destinées aux activités agricoles sous réserve que ces dernières ne portent pas atteinte à l'intégrité des zones humides

ART 1 - OCCUPATIONS ET UTILISATIONS DU SOL INTERDITES

- Toutes constructions à usage d'habitation ou non, même ne comportant pas de fondations, tout lotissement, toute installation
- Tous travaux divers, tout comblement, affouillement, exhaussement de terrain, qu'ils soient ou non soumis à déclaration préalable, tout aménagement autre que ceux visés à l'article 2, et notamment :
 - les dépôts divers,
 - la création de plans d'eau et de bassins d'orage,
 - les travaux de drainage et d'une façon générale toute opération de nature à modifier le régime hydraulique des terrains,
 - les boisements susceptibles de remettre en cause les particularités écologiques de la zone.
- Le camping et le caravanage sous quelque forme que ce soit, y compris l'ouverture ou l'extension de terrains aménagés pour le camping ou le stationnement de caravanes, ainsi que les aires naturelles de camping et les parcs résidentiels de loisirs.
- L'implantation d'habitations légères de loisirs, groupées ou isolées et de résidences mobiles de loisirs.
- Le stationnement de caravanes quelle qu'en soit la durée, sauf dans les bâtiments et remises où est implantée la construction constituant la résidence de l'utilisateur.
- L'ouverture ou l'extension de carrières et de mines.
- Les abris de jardin

ART 2 - OCCUPATIONS ET UTILISATIONS DU SOL SOUMISES A CONDITIONS

- Les travaux d'intérêt collectif, installations et ouvrages nécessaires à la défense nationale et à la sécurité civile
 - Les mises aux normes environnementales, lorsque la localisation répond à une nécessité technique impérative et ce notamment pour des bâtiments agricoles,
- Les cheminements piétonniers et cyclables et les sentiers équestres non cimentés, non bitumés ; les mobiliers destinés à l'accueil ou à l'information du public, les postes d'observation de la faune, à conditions que leur localisation et leur aspect ne portent pas atteinte à la préservation des zones humides et lorsqu'ils sont nécessaires à la gestion ou à l'ouverture au public.
- Lors de leur réalisation ou aménagement, un dossier «loi sur l'eau» devra être déposé au service de la Police de l'eau de la Direction Départementale des Territoires et de la Mer.
- Les mesures de conservation et de protection de ces milieux humides.

ART 3 - ACCES ET VOIRIE

sans objet

ART 4 - DESERTIE PAR LES RESEAUX

sans objet

ART 5 - SUPERFICIE MINIMALE DES TERRAINS CONSTRUCTIBLES

sans objet

ART 6 - IMPLANTATION DES CONSTRUCTIONS PAR RAPPORT AUX VOIES ET EMPRISES PUBLIQUES

sans objet

ART 7 - IMPLANTATION DES CONSTRUCTIONS PAR RAPPORT AUX LIMITES SEPARATIVES

sans objet

ART 8 - IMPLANTATION DES CONSTRUCTIONS LES UNES PAR RAPPORT AUX AUTRES SUR UNE MEME PROPRIETE

Sans objet

ART 9 - EMPRISE AU SOL (CES)

Sans objet

ART 10 - HAUTEUR MAXIMALE DES CONSTRUCTIONS

sans objet

ART 11 - ASPECT EXTERIEUR DES CONSTRUCTIONS

sans objet

ART 12 - STATIONNEMENT

Voir dispositions générales

ART 13 - ESPACES A PLANTER

sans objet

Envoyé en préfecture le 04/07/2023
Reçu en préfecture le 04/07/2023
Affiché le

ID : 056-200096683-20230629-D20230008811-DE

ANNEXES AU REGLEMENT ECRIT

ANNEXE N°1 : REGLES RELATIVES AU CALCUL DES PLACES DE STATIONNEMENT

Envoyé en préfecture le 04/07/2023
Reçu en préfecture le 04/07/2023

Affiché le

ID : 056-200096683-20230629-D20230008811-DE

DESTINATION DE LA CONSTRUCTION	AIRES DE STATIONNEMENT A PREVOIR
HABITAT	
<ul style="list-style-type: none"> • APPARTEMENT EN IMMEUBLE COLLECTIF : - STUDIO..... - 2 PIÈCES ET PLUS (HORS PIÈCES D'EAU)..... • GROUPE D'HABITATIONS..... • MAISON INDIVIDUELLE HORS LOTISSEMENT..... • LOTISSEMENT À USAGE D'HABITATION..... • FOYER DE PERSONNES ÂGÉES..... • LOGEMENTS LOCATIFS AVEC PRÊTS AIDÉS PAR LETAT (ART L421-3 DU CODE DE L'URBANISME)..... 	<ul style="list-style-type: none"> • 1 PL. PAR LOGEMENT • 1,5 PL. PAR LOGEMENT +1 PLACE BANALISÉE POUR 4 LOGEMENTS • 1 PL. PAR LOGEMENT + 1 PLACE BANALISÉE POUR 2 LOGEMENTS • 2 PL. PAR LOGEMENT • 2 PL. PAR LOGEMENT PLUS 1 PL. BANALISÉE POUR 4 LOGEMENTS • 1 PL. POUR 5 LOGEMENTS • AU MAXIMUM UNE PLACE PAR LOGEMENTS
ACTIVITES ET SERVICES	
<ul style="list-style-type: none"> • PISCINE, PATINOIRE..... • STADE, TERRAIN DE SPORT..... • SALLE DE SPECTACLE, DE RÉUNION..... • CINÉMA..... • HÔPITAUX, CLINIQUES, ÉTABLISSEMENTS MÉDICAUX..... • ÉTABLISSEMENT INDUSTRIEL OU ARTISANAL, ENTREPÔT..... • ÉTABLISSEMENT DU PREMIER DEGRÉ..... • COMMERCE, ET AUTRES SERVICES : - MOINS DE 150 M² DE SURFACE DE VENTE - DE 150 À 500 M² DE SURFACE DE VENTE - PLUS DE 500 M² DE SURFACE DE VENTE 	<ul style="list-style-type: none"> • 50 % DE LA SHON • 10 % DE LA SURFACE DU TERRAIN • 1 PLACE POUR 5 PERSONNES ASSISES • 1 PLACE POUR 3 FAUTEUILS AU MAXIMUM • 50 % DE LA SHON • 30 % DE LA SHON • 1 PLACE PAR CLASSE - PAS DE MINIMUM - MINIMUM DE 1 PLACES POUR 50 M² DE SURFACE DE VENTE - MINIMUM DE 1 PLACE POUR 30 M² DE SURFACE DE VENTE • 60 % DE LA SHON • 1 PLACE POUR 10 M² DE SALLE DE RESTAURANT
<ul style="list-style-type: none"> • BUREAU – SERVICES..... • HÔTEL-RESTAURANT..... 	

*non comprises les aires spécifiques à prévoir pour les 2 roues.

Il convient de compter 25 m² pour une place de stationnement, sauf pour les places réservées au stationnement des véhicules des personnes à mobilité réduite qui doivent être prévues conformément à la réglementation en vigueur (voir page suivante).

NB : Il n'est pas fixé de règles pour les équipements publics.

PLACES DE STATIONNEMENT DES AUTOMOBILES RESERVEES AUX PERSONNES A MOBILITE REDUITE

INSTALLATIONS NEUVES OUVERTES AU PUBLIC

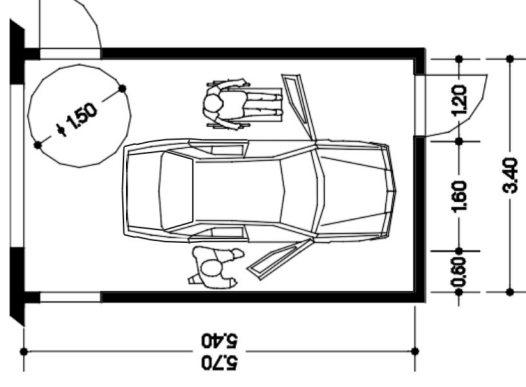
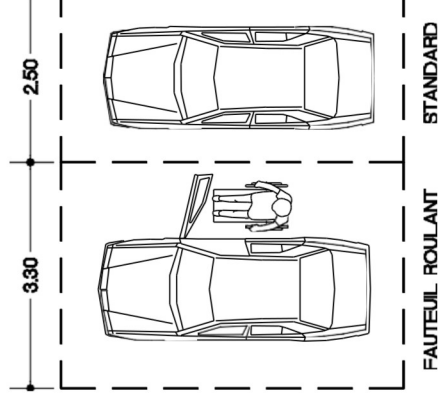
- Un emplacement de stationnement est réputé aménagé lorsqu'il comporte une bande d'accès latérale :
 - d'une largeur de 0.80m,
 - libre de tout obstacle,
 - protégée de la circulation,
 - sans que la largeur totale de l'emplacement ne puisse être inférieure à 3.30m.
- Les emplacements réservés sont signalisés.
- Le nombre de places est de 1 par tranche de 50 places, ou fraction de 50 places.

INSTALLATIONS EXISTANTES OUVERTES AU PUBLIC

Le nombre de places à aménager sur le parc existant doit être déterminé en fonction de la ou des installations qu'il dessert, sans qu'un ratio fixe soit applicable.

BATIMENTS D'HABITATION COLLECTIFS NEUFS

- Le pourcentage minimum des places de stationnement d'automobiles destinées aux habitants et aux visiteurs, qui doivent être accessibles aux personnes handicapées, est fixé à 5%.
- Ces places de stationnement à l'intérieur, sont dites adaptables, si après des travaux simples, elles peuvent satisfaire aux exigences suivantes:
 - La bande d'accès latérale prévue à côté des places de stationnement d'automobile aménagées, doit avoir une largeur d'au moins 0.80m sans que la largeur totale de l'emplacement ne puisse être inférieure à 3.30m.



• **AFIN :**

- d'éviter la destruction de bâtiment ou d'ensembles de bâtiments remarquables sur le plan architectural et (ou) historique,
 - d'inciter à leur rénovation harmonieuse.
 - de veiller à la bonne insertion des constructions neuves à leur proximité.
 - de veiller à la bonne insertion des constructions neuves dans des espaces naturels remarquables,
 - les recommandations suivantes doivent être respectées dans les zones Ua2, Nr, Nh, Na, tel que précisé dans le règlement, ainsi que dans la zone de protection du patrimoine du cœur de bourg délimité au règlement graphique. Le recours à un conseil du SDAP, du CAUE ou d'un architecte-conseil est recommandé pour l'obtention d'un permis de construire.
 - Tout projet de démolition devra y faire l'objet d'une demande de permis de démolir. Toute restauration ou modification de bâtiment ancien, toute construction neuve, devra y faire l'objet d'une demande de permis de construire, ou selon le cas, d'une déclaration de travaux.
 - Le dossier pourra comporter :
 - des photographies rendant compte des bâtiments concernés,
 - des photographies de leur environnement proche
 - des parties à démolir et à conserver
 pour les constructions neuves du cadre dans lequel le projet se situera.
 - Dans le cas de constructions situées sur l'ensemble des zones N et afin d'éviter un impact négatif des constructions sur le grand paysage, une photographie du terrain depuis les vues lointaines pourra être exigée.
 - Les dispositions suivantes devront être respectées.
- RESTAURATION:**
- La réutilisation de bâtiment ancien devra respecter au maximum le caractère du bâtiment existant.
 - Qu'il s'agisse de transformation de façade, d'agrandissement, de surélévation ou de modification des combles, on devra respecter les volumes, les matériaux, les proportions, les formes, les rythmes des percements et d'une façon générale les dessins de tous les détails (corniches, linteaux, appareillages de pierres aux angles, pignons et cheminées, etc.).
 - Lors du projet d'aménagement, on veillera à réutiliser sans les modifier les percements existants et à n'en rajouter que le strict minimum nécessaire à la bonne économie du projet.

- De légères adaptations pourront, le cas échéant, être apportées à ces règles afin de ne pas entraver la réalisation de projets de restauration faisant appel à des techniques architecturales particulièrement créatives, sous réserve qu'il respecte l'esprit des dispositions ci-dessus.

CONSTRUCTION EN TOUT SECTEUR

- Toute construction nouvelle devra être en harmonie avec le site bâti compris dans les limites de la zone.
 - On veillera en particulier à en respecter l'échelle (volumes, hauteurs, dimensions en plan...) le caractère (disposition, forme et dimension des lucarnes, toiture, cheminées, percements...) la qualité et la mise en œuvre des matériaux (ardoise, bois et éventuellement granit, enduits teints dans la masse, etc.).
 - Les constructions devront s'harmoniser par leur teinte aux constructions environnantes.
 - Sont fortement déconseillées les constructions comportant des dispositions architecturales étrangères en forme ou en volume avec les constructions avoisinantes. L'implantation des constructions tiendra le plus grand compte des particularités observées à l'intérieur de la zone. Des implantations en limite de voirie ou en mitoyenneté pourront être imposées en vue du respect des dispositions dominantes.
 - Dans les zones déjà construites, les constructions faisant l'objet d'une recherche architecturale résolument contemporaine devront respecter l'esprit de ces dispositions.
 - En l'absence de co-visibilité avec des constructions anciennes existantes, ou aux franges des villages existants, les constructions devront mettre en œuvre toutes les dispositions architecturales utiles à une bonne intégration du bâtiment dans l'environnement naturel.
 - En cas de co-visibilité avec des espaces naturels remarquables, des écrans végétaux répondant aux essences visées à l'annexe trois devront être impérativement plantés afin de masquer la construction. Des vues pourront cependant être ménagées depuis les baies éclairant les pièces principales.
- PRESCRIPTIONS A RESPECTER DANS LES ZONES UA2 ET NR**
- Les pentes de toiture du corps principal de bâtiment seront comprises entre 35 et 45 degrés.
 - Des rappels de pierre devront être mis en œuvre sur les façades en co-visibilité avec le bâti ancien.

En cas de rénovation de bâti ancien, de nouvelles ouvertures sont possibles, à condition que la composition générale de la façade sur rue soit respectée.

- La hauteur de la façade devra être au moins aussi haute que celle de la toiture

PRESCRIPTIONS A RESPECTER DANS LA ZONE DE PATRIMOINE DU COEUR DE BOURG DELIMITEE AU PLAN

- Les pentes de toiture du corps principal de bâtiment seront comprises entre 35 et 45 degrés.
- Les ouvertures devront être nécessairement plus hautes que larges.
- Les lucarnes devront être en continuité de la façade, à cheval sur l'égout de toiture.
- Les hauteurs à l'égout et au faîtage ne pourront excéder une différence de 1,50 mètres par rapport à la hauteur à l'égout de constructions préexistantes qu'elles viendraient jouxter.
- Les volumes seront simples, de forme rectangulaire, la longueur de la façade du volume principal étant supérieure à celle du pignon.

Un travail d'harmonisation des clôtures et des haies est fondamental. Le réseau de clôtures constitue la trame paysagère qui s'impose à tous, c'est l'interface entre l'espace public et l'espace privé.

Ces règles sont à respecter afin qu'elles contribuent à la qualité du paysage, plutôt qu'elles ne le détériorent.

Les clôtures sur rue ou voie doivent participer à la qualité des voiries qu'elles bordent (voie urbaine, voie routière, voie périphérique, voie de desserte, chemin).

Le recours aux bâches plastiques et textiles est interdit. Il est interdit de laisser nu les matériaux et murs de soutènement destiné à être enduit.

PRESCRIPTIONS A RESPECTER DANS TOUTES LES ZONES :

En limite d'emprise des voies, les clôtures doivent consister en l'un des types suivants :

- talus existants et haies végétales qu'il convient de maintenir et d'entretenir ;
- grillages simples sur poteaux métalliques, insérés dans une double haie vive, ou en bois d'une hauteur maximale de 1,5 mètres au-dessus du sol naturel.
- murs bahuts d'une hauteur maximale de 1 m, doublés ou non d'une haie végétale, surmonté éventuellement d'une lisse, l'ensemble ne devant pas excéder 1,5 mètres de hauteur.
- murs maçonnés (parpaing enduit ou pierre apparente) de 1,50 mètres de hauteur maximum, lorsqu'il constitue le prolongement d'une construction existante.

Pour les clôtures en limite séparative et en fond de parcelle, les clôtures devront consister en l'un des types suivants :

- Les grillages simples doublés d'une haie végétale, de kits d'occultation, de brandes ou de panneaux en bois sont limités à 1,80 mètres de hauteur
- Murs en maçonnerie de pierre apparente ou en maçonnerie enduite pourront atteindre une hauteur maximale d' 1,00 mètre. Elles seront éventuellement surmontées de grillages, palissades en bois ajouré ou non, de lisses ou de claustras.
- Une hauteur supérieure pourra être autorisée pour des impératifs techniques liés aux activités de la zone.

Les clôtures nécessaires aux activités agricoles ne sont pas concernées par ces dispositions.



Site internet dédié : www.argiles.fr

Argiles
Alea retrait-gonflement des argiles

Vous avez un projet de construction ?
Vous souhaitez connaître les risques liés à votre terrain ?
Prévenez les désordres liés aux argiles.
Prévenez les désordres liés aux argiles.
Prévenez les désordres liés aux argiles.
Prévenez les désordres liés aux argiles.

www.argiles.fr

Pour en savoir plus :

Téléchargez le guide « Comment prévenir les désordres dans l'habitat individuel ? » sur le site du ministère en charge de l'écologie : www.trim.net ;

Demandez conseil à votre architecte ou maître d'œuvre ou renseignez-vous auprès de votre mairie, DDTM, Préfecture ou du BRGM ;

Trouvez les coordonnées d'un bureau d'étude géotechnique auprès de l'USG ou de Syrtec-Ingénierie.

Direction Départementale des Territoires et de la Mer du Morbihan
8 rue du Commerce – BP520
56019 VANNES Cedex
Téléphone : 02 97 68 12 00 – Télécopie : 02 97 68 12 01
<http://www.morbihan.seuilement-soutien@wanadoo.fr>

BRGM Direction Régionale Bretagne
A Talante Beaulieu - 2, rue de Jouanet - 35700 Rennes
Téléphone : 02 99 84 26 70 - Télécopie : 02 99 84 26 79
www.brgm.fr

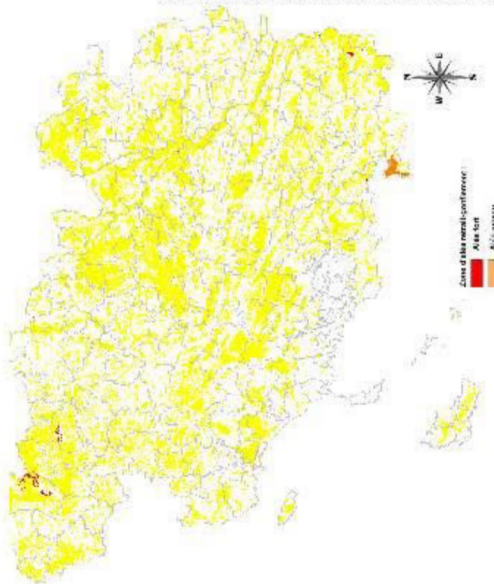
Identification des zones sensibles

La carte départementale de l'alea retrait-gonflement de cette carte départementale s'appuie sur l'analyse des cartes géologiques, des essais et des analyses des sols (susceptibilité) ainsi que sur l'examen des sinistres.

Son échelle de validité est le 1/50 000. Pour une identification du sol à l'échelle de la parcelle, une étude de sol s'impose ! De plus, dans les zones identifiées comme non argileuses (aléa nul), il n'est pas exclu de rencontrer localement des lentilles argileuses non cartographiées susceptibles de provoquer des sinistres.

Quelques chiffres clés :

- Seulement 33 sinistres dans le Morbihan dont 15 sur la commune de Pénestin ;
- A la date du 31 janvier 2010, seulement 3 communes sur les 261 que compte le département ont été reconnues au moins une fois en état de catastrophe naturelle pour ce phénomène, pour des périodes comprises entre mai 1989 et octobre 2007 ;
- Aléa fort : 0,01 % de la superficie du département ;
- Aléa moyen : 1,46 % de la superficie du département ;
- Aléa faible : 33,34 % de la superficie du département ;
- Aléa a priori nul : 64,19 % de la superficie du département.



© Copyright : BRGM - DDTM56 - Direction de la Prévention et Gestion des Risques



Pour réduire et
Construire
sans fissures !



Département du
Morbihan

Direction Départementale des Territoires et de la Mer du MORBIHAN

BRGM

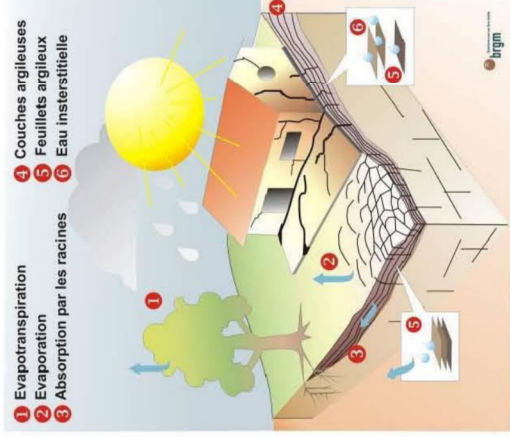
Direction Régionale Bretagne

Comprendre le phénomène

Un phénomène naturel bien connu des géotechniciens

Un sol argileux change de volume selon son degré d'humidité comme le fait une éponge : il gonfle avec l'humidité et se rétracte avec la sécheresse.

En période de sécheresse, ces variations de volumes se manifestent par des fentes de retrait, mais surtout induisent des tassements du sol plus ou moins importants suivant la configuration et l'ampleur du phénomène. Ces tassements sont souvent hétérogènes à l'échelle des constructions, du fait des variations géologiques et de la présence du bâti.



Retrait-gonflement des Argiles

Impact sur les constructions : des désordres importants et coûteux

Ils touchent principalement les constructions légères (habitations individuelles) de plain-pied et celles aux fondations peu profondes ou non homogènes :

- Fissuration des structures
- Distorsion de portes et fenêtres
- Dislocation des dallages et des cloisons
- Rupture de canalisations enterrées
- Décollement des bâtiments annexes

Construire, aménager ou rénover

sur sol sensible

Nature du sol et mesures constructives à mettre en œuvre

Avant de construire dans les zones identifiées sur la carte d'aléa comme sensibles aux phénomènes de retrait-gonflement (consultable sur www.argiles.fr), il est vivement conseillé de faire procéder, par un bureau d'étude spécialisé, à une reconnaissance de sol qui doit vérifier la nature, la géométrie et les caractéristiques géotechniques des formations géologiques présentes au droit de la parcelle (G11*). Le coût d'une telle étude est classiquement compris entre 2 000 et 3 500 €.

Pour un projet de maison individuelle sur sol sensible, il est recommandé :

- d'appliquer des mesures spécifiques préconisées par une étude de sol complémentaire (G12, G2 et G3*) ;
- A défaut, d'appliquer des mesures forfaitaires (illustrées ci-dessous) qui visent d'une part à limiter les mouvements auxquels est soumis le bâti, et d'autre part à améliorer sa résistance à ces mouvements (le coût de ces mesures est estimé à 10% du coût total de la construction).

*Norme AFNOR NF P 94-500 sur la classification des missions géotechniques

Adapter les fondations, rigidifier la structure et désolidariser les bâtiments accolés

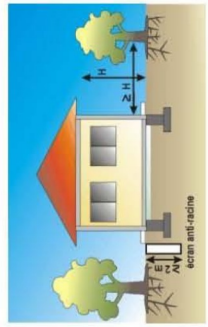
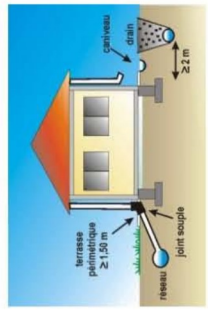
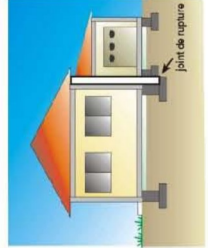
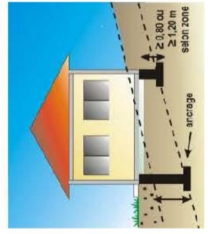
Veillez au respect des règles de l'art (D.T.U.*) !!!

- Prévoir des fondations continues, armées et bétonnées à pleine feuille, d'une profondeur d'ancrage minimale de 0,8 m à 1,2 m selon la sensibilité du sol ;
- Assurer l'homogénéité d'ancrage des fondations sur terrain en pente (l'ancrage aval doit être au moins aussi important que l'ancrage amont) ;
- Eviter les sous-sols partiels, préférer les sous-sols complets, les radiers ou les planchers portés sur vide sanitaire aux dallages sur terre plein ;
- Prévoir des chaînages horizontaux (haut et bas) et verticaux pour les murs porteurs ;
- Prévoir des joints de rupture sur toute la hauteur entre les bâtiments accolés fondés différemment ou exerçant des charges variables.

*D.T.U. : Documents Techniques Unifiés (Règles de l'Art normalisées)

Eviter les variations localisées d'humidité et éloigner les arbres

- Eviter les infiltrations d'eaux pluviales (y compris celles provenant des toitures, terrasses, descentes de garage...) à proximité des fondations ;
- Assurer l'étanchéité des canalisations enterrées (joints souples) ;
- Eviter les pompages à usage domestique ;
- Envisager la mise en place d'un dispositif assurant l'étanchéité autour des fondations (trotoir périphérique anti-évaporation, géo-membrane...);
- En cas d'implantation d'une source de chaleur en sous-sol, préférer le positionnement de cette dernière le long des murs intérieurs ;
- Eviter de planter des arbres avides d'eau à proximité de l'habitation ou prévoir la mise en place d'écrans anti-racines
- Procéder à un élagage régulier des plantations existantes ;
- Attendre le retour à l'équilibre hydrique du sol avant de construire sur un terrain récemment défriché.



ANNEXE N°4 : ALEA RETRAIT-GONFLEMENT DES ARGILES

Envoyé en préfecture le 04/07/2023
Reçu en préfecture le 04/07/2023

Affiché le

ID : 056-200096683-20230629-D20230008811-DE

